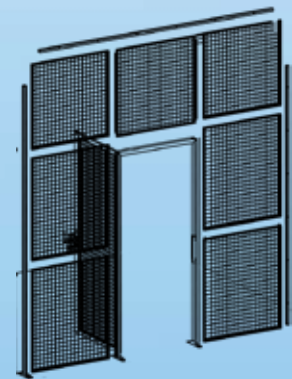
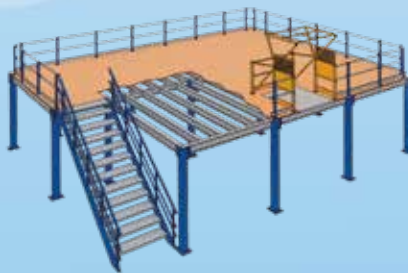
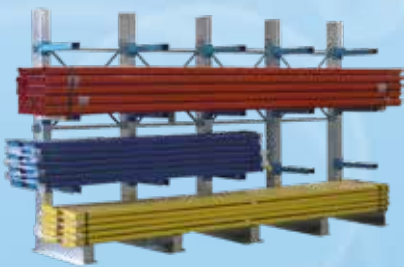
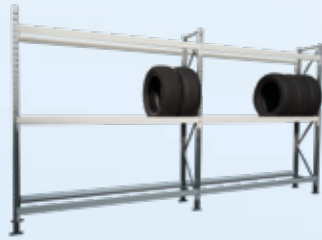


# Lagertechnik / Betriebseinrichtungen

## Technique de stockage / Equipement pour le professionnel



**KNECHTLE EISENWAREN AG**  
Ihr Fachgeschäft in Appenzell

9050 Appenzell  
Kaustrasse 1  
Telefon 071 787 26 12  
Telefax 071 787 20 28  
e-mail info@knechtle-eisenwarenag.ch  
www.knechtle-eisenwarenag.ch

Eisenwaren  
Werkzeuge  
Maschinen  
Farben  
Schlüsselservice  
Befestigungstechnik

**widmer**

[www.widmertools.ch](http://www.widmertools.ch)



Einblick in unser Hochregallager.  
Kapazität 1000 Paletten, Höhe 8,3 m

Vue de notre entrepôt.  
Capacité 1000 palettes, hauteur 8,3 m



Alle gängigen Artikel sind in grossen Stückzahlen ab Lager lieferbar.

Tous les articles courants sont livrables du stock en grosses quantités.



In unserem 13,5 m hohen Shuttle-Turm lagern 130 Tablare, 850 x 2500 mm, mit Ersatzteilen.

Dans notre tour de navette de 13,5 m, 30 plateaux 850 x 2500 mm sont stockés avec des pièces de rechange.



Einblick in unser Ersatzteillager im Shuttle.  
Alle gängigen Ersatzteile sind ab Lager lieferbar!

Vue de notre stock avec la navette pour pièces de rechange. Toutes les pièces de rechange courantes sont livrables du stock!



Unsere Mechaniker reparieren in unserer Werkstatt alle von uns verkauften Geräte schnell und professionell.

Nos mécaniciens réparent dans notre atelier tous nos appareils rapidement et professionnellement.



Unser gut ausgebildetes Servicepersonal montiert schweizweit Regale und Klimaanlage.

Nos spécialistes de service assurent le montage des étagères et des climatiseurs dans toute la Suisse.

## Lagertechnik / Betriebseinrichtungen

### Technique de stockage / Equipement pour le professionnel

Werkstattwagen / Werkstattboxen WHEELY	Servantes d'atelier / coffres d'atelier WHEELY	4
Betriebseinrichtungen Schubladenschränke Werkbänke, Mobile Werkstatt, Schränke	Equipement pour le professionnel Blocs à tiroirs Etablis, ateliers mobiles, armoires	8 12/18/19
Zinkregale Zwischenböden	Etagères zinguées Planchers intermédiaires	21 23
Verschiebe- und Rollregale	Etagères sur chariots à main ou à courbe	32
Pneuregal PR	Etagère à pneus PR	33
Weitspannregale	Etagères de grande portée	35
Palettenregale	Etagères pour palettes	40
Kragarmregale	Etagères à bras libres	46
Industrietrennwände	Cloison industrielle	50
Lagerbühnen	Plates-formes	55
Aktionen / Bestseller	Actions / Articles de pointe	58



**Fahrzeugeinrichtungen**  
**Verlangen Sie bitte unseren Spezialkatalog**  
**Systeme d'aménagement de véhicule**  
**Veillez demander notre catalogue spécial svp.**

**Werkstattwagen / Werkstattboxen**



**Merkmale**

Werkzeugordnung mit System – Konzentration auf das Wesentliche.

**Caractéristiques**

Ordre des outils avec système - tout en un coup d'œil



**Qualität**

- Abgerundete Kanten und integrierter Kantenschutz an den Ecksäulen. Hochwertige Pulverbeschichtung
- Schubladen mit Vollauszug (kugelgelagert), Schubladenkanten aus Aluminium
- Vierkantlochung (10 x 10 mm) an beiden Seitenwänden für Zubehör

**Qualité**

- Bords abgerundet et protection intégrée des bords sur les poteaux d'angle. Revêtement en poudre de haute qualité,
- Tiroirs à extension totale (roulement à billes), bords de tiroir en aluminium
- Trous carrés (10 x 10 mm) sur les deux parois latérales pour les accessoires.

**Servantes d'atelier / Coffres d'atelier**



**Stabilität**

- Solide Arbeitsplatte aus Chromstahl, rostfrei (abriebfest und leicht zu reinigen)
- Ablagemulde
- Rutschfester, durchgehender, integrierter Handgriff (Werkstattboxen mit 2 Handgriffen)
- Kugelgelagerte Schwerlastrollen mit Bremse

**Stabilité**

- Plan de travail solide en acier chromé inoxydable (résistant à l'abrasion et facile à nettoyer)
- Avec évidement de rangement. Poignée intégrée antidérapante et continue (boîtes d'atelier avec 2 poignées).
- Roulettes pour charge lourde avec roulements à billes, avec frein.



**Sicherheit**

- Zentralverriegelung für mehr Sicherheit (Schloss mit 3 Schlüsseln)
- Schubladensicherung (es kann immer nur 1 Schublade geöffnet werden = Kippsicherung)

**Sécurité**

- Fermeture centralisé pour plus de sécurité (serrure à 3 clés)
- Sécurité du tiroir (1 seul tiroir peut être ouvert à la fois = protection contre l'inclinaison).

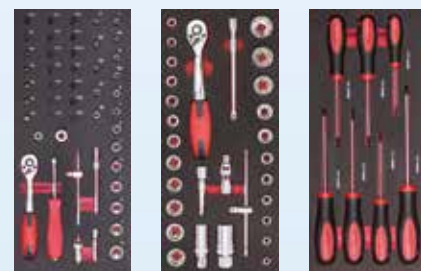


**Flexibilität**

- Werkstattwagen mit Modulsystem
- Ausbaubar mit Werkstattboxen
  - Diverses Zubehör wie Lochwand, verschiedene Halter, sowie Lochwand-Haken erhältlich

**Flexibilité**

- Chariot d'atelier avec système modulaire
- Extensible avec des boîtes d'atelier
  - Divers accessoires tels que plateaux perforés, différents supports, ainsi que des crochets disponibles.



**Werkzeug**

- Verschiedene Werkzeugsätze mit hochwertigen Werkzeugen in Schaumstoffeinlagen erhältlich (3 Schaumstoffeinlagen pro Schublade möglich).

**Outils**

- Différents jeux d'outils de haute qualité avec des inserts en mousse sont disponibles (3 inserts en mousse par tiroir possible).

**Werkstattwagen - 7 Schubladen, leer**

**Servante d'atelier - 7 tiroirs, vides**

B 725 x T 465 x H 930 mm

L 725 x P 465 x H 930 mm

	Schubladen/Tiroirs					
					Nr./No.	
Höhe / Hauteur mm	55	125	195		<b>951720</b>	
Tragkraft / charge utile kg	25	35	35		Gewicht Poids	48 kg
Stk./Pcs.	5	1	1		<b>Preis/Prix</b>	<b>690.—</b>
<b>Preis Aktion</b> <b>Prix Action</b>						<b>489.—</b>



**Werkstattwagen - 6 Schubladen, leer**

**Servante d'atelier - 6 tiroirs, vides**

B 900 x T 465 x H 930 mm

L 900 x P 465 x H 930 mm

	Schubladen/Tiroirs					
					Nr./No.	
Höhe / Hauteur mm	55	125	195		<b>951721</b>	
Tragkraft / charge utile kg	25	35	35		Gewicht Poids	58 kg
Stk./Pcs.	3	2	1		<b>Preis/Prix</b>	<b>780.—</b>



**Werkstattbox - 4 Schubladen, leer**

**Coffre d'atelier - 4 tiroirs, vides**

B 735 x T 465 x H 360 mm

L 735 x P 465 x H 360 mm

	Schubladen/Tiroirs					
					Nr./No.	
Höhe / Hauteur mm	55				<b>951722</b>	
Tragkraft / charge utile kg	25				Gewicht Poids	25 kg
Stk./Pcs.	4				<b>Preis/Prix</b>	<b>390.—</b>



**Werkstattbox - 4 Schubladen, leer**

**Coffre d'atelier - 4 tiroirs, vides**

B 910 x T 465 x H 360 mm

L 910 x P 465 x H 930 mm

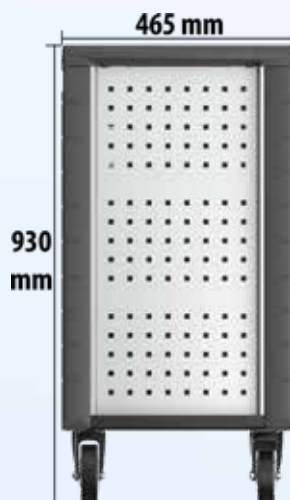
	Schubladen/Tiroirs					
					Nr./No.	
Höhe / Hauteur mm	55				<b>951723</b>	
Tragkraft / charge utile kg	25				Gewicht Poids	31 kg
Stk./Pcs.	4				<b>Preis/Prix</b>	<b>480.—</b>





Werkstattwagen LEER

Servante d'atelier VIDE

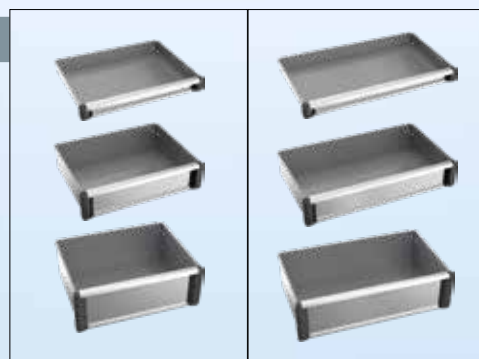


## Schubladen Innenmasse Werkstattwagen

## Dimensions intérieures des tiroirs

Werkstattwagen Breite 725 mm Servante d'atelier largeur 725 mm		
Innenmasse L / B Dimensions intérieures L / P		535 x 400 mm
Anzahl Quantité	Höhe mm Hauteur mm	Tragkraft kg Charge utile kg
5	55	25
1	125	35
1	195	35

Werkstattwagen Breite 900 mm Servante d'atelier largeur 900 mm		
Innenmasse L / B Dimensions intérieures L / P		710 x 400 mm
Anzahl Quantité	Höhe mm Hauteur mm	Tragkraft kg Charge utile kg
3	55	25
2	125	35
1	195	35



## Bestücken Sie nach Ihren Wünschen (Beispiele)

## Équipez selon vos souhaits (exemples)



Lochwand zu Werkstattwagen

Panneau perforé pour la servante d'atelier

Masse mm Dimensions mm		<b>B/T/H</b> <b>L/P/H</b>		<b>B/T/H</b> <b>L/P/H</b>	
		685 x 325 x 55		865 x 325 x 55	
Preis/Prix Nr./No.	Stk./pcs.	<b>98.-</b> 951730		<b>128.-</b> 951731	



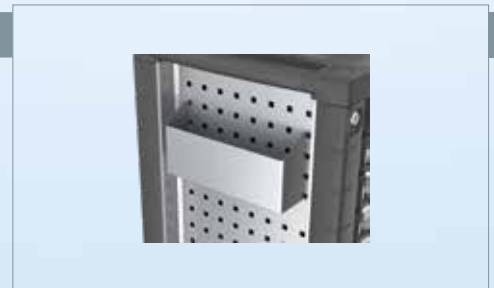
Werkzeugzubehör für Lochwände finden Sie in unserem Katalog Lagertechnik / Betriebseinrichtungen oder auf unserer Internetseite [www.widmertools.ch](http://www.widmertools.ch)

Porte-outils pour panneaux perforés peuvent être retrouvé dans le catalogue Technique de stockage / Equipement pour le professionnel ou sur notre site [www.widmertools.ch](http://www.widmertools.ch)

Flaschenhalter zu Werkstattwagen

Fixation pour les bouteilles

Masse mm Dimensions mm		<b>B/T/H</b> <b>L/P/H</b>	Tragkraft Charge utile		
		285 x 90 x 125	5 kg		
Preis/Prix Nr./No.	Stk./pcs.	<b>28.-</b> 951732			



Dokumenthalter zu Werkstattwagen

Fixation pour les documents

Masse mm Dimensions mm		<b>B/T/H</b> <b>L/P/H</b>			
		385 x 93 x 225			
Preis/Prix Nr./No.	Stk./pcs.	<b>32.-</b> 951733			



Papierrollenhalter zu Werkstattwagen

Fixation pour le rouleau de papier

Masse mm Dimensions mm		<b>B/T/H</b> <b>L/P/H</b>			
		290 x 240 x 50			
Preis/Prix Nr./No.	Stk./pcs.	<b>38.-</b> 951734			



Abfallbehälter zu Werkstattwagen

Poubelle pour les servantes d'atelier

Masse mm Dimensions mm		<b>B/T/H</b> <b>L/P/H</b>			
		290 x 176 x 245			
Preis/Prix Nr./No.	Stk./pcs.	<b>38.-</b> 951735			



### Alle Schubladen sind mit Vollauszug ausgestattet.

### Tous les tiroirs sont équipés avec pleine extension



#### Robuste Lackierung

Der moderne hell-silberne Farbton ist sehr gut kombinierbar mit allen Farben, die Sie bisher in Ihrer Betriebseinrichtung verwenden. Die umweltbewusste Pulverlackierung bietet Ihnen den angemessenen Schutz gegen äussere Beschädigung.

#### Zentralverriegelung

Jeder Schubladenschrank ist serienmässig mit einer Zentralverriegelung ausgestattet, die alle Schubladen gleichzeitig verschliesst. Jeder Schrank kann somit wirksam vor ungewolltem Zugriff geschützt werden.

#### Schubladensicherung

Alle Schubladenschränke sind mit einem Sicherungssystem ausgestattet, welches Ihnen erlaubt, immer nur eine Schublade zu öffnen. Des Weiteren hat jede Schublade einen zusätzlichen Hakenverschluss, der beim Kippen des Schrankes ein eigenständiges Öffnen verhindert.

#### Finition robuste

La couleur moderne, argent-clair est idéale à combiner avec toutes les autres couleurs qui se trouvent avec les équipements en usage. Le revêtement en poudre écologique vous offre une protection suffisante contre les endommagements extérieurs.

#### Verrouillage centrale

Chaque bloc à tiroir est équipé avec un verrouillage central qui ferme tous les tiroirs en même temps – ceci protège chaque bloc à tiroir de l'accès inapproprié et de manière efficace.

#### Verrouillage de tiroir

Tous les blocs à tiroirs sont munis avec un système de sécurité qui vous ne permet que d'ouvrir un seul tiroir à la fois. En plus, chaque tiroir est équipé avec un crochet de fermeture additionnel qui évite une ouverture autonome en cas de basculement du meuble.



#### Beschriftung

Die elegante Aluminiumgriffleiste jeder Schublade ist standardmässig mit einer austauschbaren und beschriftbaren Papierleiste bestückt, die von einem transparenten Folienstreifen geschützt wird. Ordnung und Übersichtlichkeit werden hiermit garantiert.

#### Rollbare Schränke

Unter jeden Schubladenschrank lassen sich mit wenigen Handgriffen 2 Blockrollen und 2 Lenkrollen montieren, die Ihren Schrank mobil machen. Zusätzlich können Sie einen Griff an der oberen Vorderseite des Schrankes anbringen, um den Werkzeugwagen einfacher zu bewegen.

#### Rahmenaufsatz

Auf jeden Schubladenschrank können Sie einfach und unkompliziert einen Rahmen aufsetzen. Diesen können Sie nutzen, um Werkzeuge oder ähnliches abzulegen ohne dass sie hinunterfallen. Der Rahmen ist mit einer kunststoffbeschichteten Spanplatte ausgestattet.

#### Marquage

La poignée barre en aluminium de chaque tiroir est équipée avec une bande de papier échangeable pour le marquage, protégée par un fleuret transparent. Ordre et la clarté sont garantis.

#### Bloc à tiroirs roulants

Sous chaque bloc à tiroir, 2 roulettes fixes et 2 roulettes pivotantes peuvent être montées en transformant votre bloc à tiroir en une unité mobile. En plus un montage de poignée est possible pour vous faciliter le mouvement du bloc à tiroir.

#### Table de travail et cadre

Sur chaque tiroir, un cadre peut être posé facilement. Ceci vous sert à déposer des outils etc. sans qu'ils tombent par terre. Le cadre est muni avec un panneau revêtu de matière synthétique.




# Schubladerschränke

Tiefe 653 mm, Tragkraft je Schublade 100 kg, inkl. Einteilungsmaterial Metall (s. Seite 10)

## Blocs à tiroirs

Profondeur 653 mm, Charge utile par tiroir 100 kgs, jeu de séparations métalliques incl. (v. page 10)

	 <b>gefüllt / plein</b>
--	--

### Schubladerschrank - 6 Schubladen - Höhe 800 mm

### Bloc à tiroirs - 6 tiroirs - hauteur 800 mm

#### Breite 723 mm

#### Largeur 723 mm

	Schubladen/Tiroirs					Gewicht/Poids 97,7 / 78,4 kg	
Höhe Hauteur	75	100	150	200	300	Nr./No.	951003
Stk./Pcs.	2	2	1	1	0	Preis/Prix	<b>890.—</b> (anstatt/au lieu de 1'070.—)

#### Breite 565 mm

#### Largeur 565 mm

Höhe Hauteur	75	100	150	200	300	Nr./No.	951006
Stk./Pcs.	2	2	1	1	0	Preis/Prix	<b>980.—</b>



### Schubladerschrank - 8 Schubladen - Höhe 1000 mm

### Bloc à tiroirs - 8 tiroirs - hauteur 1000 mm

#### Breite 723 mm

#### Largeur 723 mm

	Schubladen/Tiroirs					Gewicht/Poids 122,8 / 105,1kg	
Höhe Hauteur	75	100	150	200	300	Nr./No.	951002
Stk./Pcs.	2	4	1	1	0	Preis/Prix	<b>1'280.—</b>

#### Breite 565mm

#### Largeur 565 mm

Höhe Hauteur	75	100	150	200	300	Nr./No.	951005
Stk./Pcs.	2	4	1	1	0	Preis/Prix	<b>1'080.—</b>



### Schubladerschrank - 7 Schubladen - Höhe 1200 mm

### Bloc à tiroirs - 7 tiroirs - hauteur 1200 mm

#### Breite 723 mm

#### Largeur 723 mm

	Schubladen/Tiroirs					Gewicht/Poids 114,7 / 99,7 kg	
Höhe Hauteur	75	100	150	200	300	Nr./No.	951001
Stk./Pcs.	2	1	1	2	1	Preis/Prix	<b>1'450.—</b>

#### Breite 565 mm

#### Largeur 565 mm

Höhe Hauteur	75	100	150	200	300	Nr./No.	951004
Stk./Pcs.	2	1	1	2	1	Preis/Prix	<b>1'190.—</b>



### Schubladerschrank - 12 Schubladen - Höhe 1000 mm

### Bloc à tiroirs - 12 tiroirs - hauteur 1000 mm

#### Breite 723 mm

#### Largeur 723 mm

	Schubladen/Tiroirs					Gewicht/Poids 114,7 / 96,7 kg	
Höhe / Hauteur	75					Nr./No.	951622
Stk./Pcs.	12					Preis/Prix	<b>1'680.—</b>

#### Breite 565 mm

#### Largeur 565 mm

Höhe / Hauteur	75					Nr./No.	951625
Stk./Pcs.	12					Preis/Prix	<b>1'430.—</b>



# Schubladerschränke



Tiefe 653 mm, Tragkraft je Schublade 100 kg

## Blocs à tiroirs

Profondeur 653 mm, Charge utile par tiroir 100 kgs

Alle Schubladenschränke lassen sich sehr einfach nach- oder umrüsten. Sie lassen sich mittels Rahmenaufsatz auch modular aufbauen.

Tous les blocs à tiroirs sont convertibles très facilement. Ils se construisent aussi en modules en utilisant des cadres.

<b>Laufrollenset mit Stossgriff</b> <b>Jeu de roues et poignée</b>	723 mm	128.– 951040	565 mm	128.– 951041	
<b>Rahmenaufsatz mit interierter</b> <b>Arbeitsplatte</b> <b>Table de travail avec cadre</b>	723 mm	84.– 951030	565 mm	78.– 951031	



### Einteilungsmaterial f. Schubladen Metall

### Jeu de séparations métalliques

Farbe: hell Silber RAL 9006

Couleur: argent clair RAL 9006

bestehend aus 3 Tiefenstegen + X Querstegen

se composent de 3 sép. de profond + X sép. latéraux

Höhe/Hauteur	75 mm	100 mm	150 mm	200 mm	300 mm
--------------	-------	--------	--------	--------	--------

Breite 723 mm

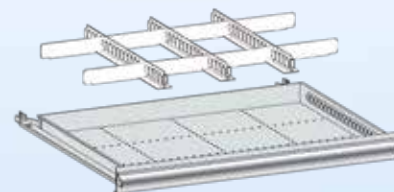
Largeur 723 mm

Preis/Prix Nr./No.	18.80 951010	24.90 951011	28.30 951012	34.50 951013	43.60 951014	8 Querst./Sép. lat.
-----------------------	-----------------	-----------------	-----------------	-----------------	-----------------	------------------------

Breite 565 mm

Largeur 565 mm

Preis/Prix Nr./No.	16.80 951020	22.50 951021	25.50 951022	31.50 951023	38.40 951024	6 Querst./Sép. lat.
-----------------------	-----------------	-----------------	-----------------	-----------------	-----------------	------------------------



### Einteilungsmaterial f. Schubladen Metall

### Jeu de séparations métalliques

#### 1) Tiefenstege für Schubladen Metall

#### 1) Séparateurs verticaux pour tiroirs

Höhe/Hauteur	75 mm	100 mm	150 mm	200 mm	300 mm
--------------	-------	--------	--------	--------	--------

Tiefe 653 mm

Largeur 653 mm

Preis/Prix Nr./No.	4.40 951821	5.90 951822	6.50 951823	7.50 951824	8.40 951825
-----------------------	----------------	----------------	----------------	----------------	----------------

#### 2) Querstege für Schubladen Metall

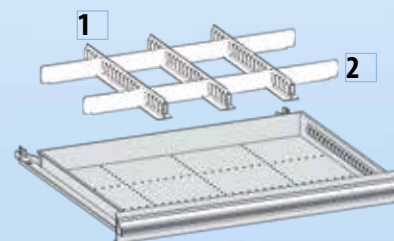
#### 2) Séparateurs latérales pour tiroirs

Höhe/Hauteur	75 mm	100 mm	150 mm	200 mm	300 mm
--------------	-------	--------	--------	--------	--------

Breite 723 mm

Largeur 723 mm

Preis/Prix Nr./No.	— .70 951801	— .90 951802	1.10 951803	1.50 951804	2.30 951805
-----------------------	-----------------	-----------------	----------------	----------------	----------------



### Boxeneinsatz Kunststoff

### Boîtier en plastique

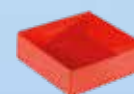
Farbe: rot, H = 45 mm

Couleur: rouge, H = 45 mm

Preis pro Stück

Prix par pièce

		75x75 mm		75x150 mm		150x150 mm
Preis/Prix Nr./No.		2.50 951029		3.50 951028		4.50 951027



# Schubladenschränke

Tiefe 653 mm, Tragkraft je Schublade 100 kg

## Blocs à tiroirs

Profondeur 653 mm, Charge utile par tiroir 100 kgs

### Kunststoffboxen für Schubladen

### Compartiments en plastic pour tiroirs

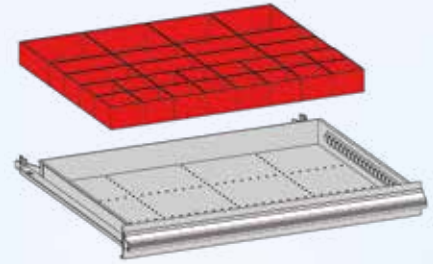
1 Set für Schubladenhöhe 75 - 100 mm, mit Beschriftungsmöglichkeit, Farbe: rot

1 jeu pour tiroirs hauteur 75 - 100 mm, avec possibilité d'écriture, Couleur: rouge

#### Breite 723 mm

#### Largeur 723 mm

Total 28 Teile Total 28 pcs.	75x75 mm	150x75 mm	150x150 mm		Nr./No	Preis/Prix
Stk. / Pcs.	16	8	4		951015	78.-



#### Breite 565 mm

#### Largeur 565 mm

Total 21 Teile Total 21 pcs.	75x75 mm	150x75 mm	150x150 mm		Nr./No.	Preis/Prix
Stk. / Pcs.	12	6	3		951025	64.-

### Einteilungsmaterial für Schubladen «Kunststoffmulden»

### Compartment type «alvéoles»

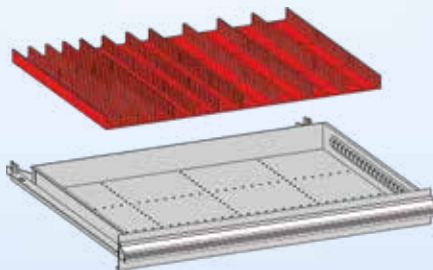
1 Set für Schubladenhöhe 75 - 100 mm, mit gegenseitiger Fixierung, Farbe: rot

1 jeu pour tiroirs hauteur 75 - 100 mm avec fixation mutuelle, Couleur: rouge

#### Breite 723 mm

#### Largeur 723 mm

Total 12 Teile / 27 Trennw. Total 12 pcs. / 27 séparat.	2 tlg., 6 Trennw. 2 pcs., 6 sépar.	3 tlg., 9 Trennw. 3 pcs., 9 sépar.	4 tlg., 12 Trennw. 4 pcs., 12 sépar.		Nr./No.	Preis/Prix
Stk. / Pcs.	6	3	3		951016	78.-



#### Breite 565 mm

#### Largeur 565 mm

Total 9 Teile / 27 Trennw. Total 9 pcs. / 27 séparat.	2 tlg., 6 Trennw. 2 pcs., 6 sépar.	3 tlg., 9 Trennw. 3 pcs., 9 sépar.	4 tlg., 12 Trennw. 4 pcs., 12 sépar.		Nr./No.	Preis/Prix
Stk. / Pcs.	3	3	3		951026	64.-

## Bestückung Werkzeugwagen

Passend zu allen Schubladenschränken und Werkzeugwagen





## Modules pour servantes d'atelier

Utilisable pour tous les blocs à tiroirs et servantes d'atelier



### Bestückung Werkzeugwagen

### Modules pour servantes d'atelier

Bezeichnung Description	B x T 460 x 450 mm L x P 460 x 450 mm	Stück Pcs.	Leereinlage Module vide	Einlage bestückt Module rempli
Steckschlüssel-Einlage <b>KS-Tools</b> Module pour clés à douille <b>KS-Tools</b>		106	85.— 951650	478.— 951660
Ringgabelschlüssel-Einlage <b>KS-Tools</b> Module pour clés mixtes <b>KS-Tools</b>		42	85.— 951651	398.— 951661
<b>PB</b> -Schraubendreher- / <b>NWS</b> -Zangen-Einlage Module pour tournevis <b>PB</b> et pinces <b>NWS</b>		21	85.— 951652	485.— 951662
Universal-Einlage <b>KS-Tools</b> Module pour outillage universel <b>KS-Tools</b>		29	85.— 951653	348.— 951663





**Solide Modelle**

Solide Konstruktion und zeitgemäss ansprechendes Design. Sie haben die Wahl zwischen Schwerlast-Werkbänken, belastbar bis 1000 kg, oder höhenverstellbaren Arbeitstischen (0 - 200 mm), belastbar bis 400 kg, für Ihre ganz persönliche Arbeitshöhe.

An die verstellbaren Arbeitstische lassen sich mit wenigen Handgriffen Rollen (2 mit Bremsen) montieren.

**Modèles stables**

Construction solide et un design agréable.

Vous aurez le choix entre deux séries d'établis légers (réglable en hauteur de 200 mm), chargeable jusqu'à 400 kg, idéal pour vos soins ou série lourde, chargeable jusqu'à 1000 kg. En vitesse se montent des roulettes flexibles avec freins.



**Tischaufbauten**

An jeder Werkbank lassen sich einfach und schnell nach dem Baukastensystem Aufsätze anbringen, die Ihnen Ordnung und Übersichtlichkeit und zusätzlichen Stauraum bringen. Für noch mehr Lösungen fragen Sie bei unserem freundlichen Team.

**Construction sur tables**

Sur chaque table on peut monter facilement des tablettes ainsi que des panneaux avec supports.

Ceci vous permet de stocker les articles avec un système d'ordre et vous donne de l'espace supplémentaire. Demandez des conseils ultérieurs chez notre team charmant.



**Sichtbehälter und Werkzeughalter**

In die Schlitzwände können Sie verschiedene Grössen von Sichtbehältern einhängen und somit Ihr Arbeitsmaterial übersichtlich ablegen.

In die Lochwände lassen sich die verschiedensten Halterungen für Kleinwerkzeuge wie z.B. Schraubendreher, Sägen, Hammer und auch Bohrer einhängen. Alles hat somit seinen Platz und ist schnell griffbereit.

**Boîtiers et supports**

Se montent dans les parois troués et vous présentent votre matériel visiblement. Dans les trous il se raccrochent des tournevis, scies, marteaux etc. Chaque pièce trouvera sa place.



**Unterschränke**

An die Schwerlast-Werkbänke können links oder rechts Unterschränke mit Schubladen oder Türen montiert werden. Die Unterschränke sind mit Zentralverschluss ausgestattet. Tragkraft der Schubladen 70 kg, mit Sicherungssperre. Lieferung inkl. Einteilungsmaterial „Metall“ und Halterungen.

**Coffres**

On peut monter facilement des coffres avec tiroirs ou avec portes sous les établis.

Les coffres sont fermés centralement.

La charge utile des tiroirs est de 70 kg, avec système de sécurité.

Ils contiennent les séparations ainsi que les fixations.



**Flügeltüren-Schrank**

Robuster Aufbau aus Stahlblech, schlagfeste Lackierung, lange Lebensdauer, abschliessbar.

Mit 4 Tablaren, Tragkraft 150 kg pro Tablar.

**Armoire avec portes**

Construction stable en acier laqué au four, longue durée de vie, fermable.

Livré avec 4 tablettes, chaque tablette porte 150 kg.



**Garderobenschränke**

Robuster Aufbau mit Stahlblech, schlagfeste Lackierung, lange Lebensdauer, abschliessbar, mit Beschriftungsfeld. 1-teilig mit Tablar und Kleiderstange, 2-teilig mit je 1 Kleiderstange.

Sie können problemlos mehrere Schränke miteinander verbinden (Modulsystem).

**Vestiaires**

Construction stable en acier laqué au four, longue durée de vie, fermable.

Avec panneau d'écriture,

Exécution simple avec tablette et porte-vêtements.

Vous pouvez facilement connecter quelques armoires en groupe.



# Werkbänke / Schraubstöcke

Werkbänke komplett zerlegbar, Untergestell Farbe: hell Silber

## Établis / Étaux

Etablis démontable complètement, cadre inférieur en couleur: argent clair



www.widmertools.ch

### Schwerlast-Werkbank

- Arbeitsplatte grau, 40 mm mit 2 mm Kunststoffbeschichtung, kratz- und schlagfest
- robuste Kunststoffschutzkante schwarz
- Höhe 850 mm, Tiefe 750 mm
- Tragkraft 1000 kg
- verstellbare Tischfüsse
- Lieferung unmontiert

### Etabli exécution lourde

- Table gris, 40 mm avec 2 mm de revêtement plastic, résistant aux rayures et au chocs
- bord en plastic robuste noir
- Hauteur 850 mm, profondeur 750 mm
- Charge utile 1000 kgs
- Pieds réglables
- Livraison non montée



Länge Arbeitsplatte Surface de travail		1500 mm		1800 mm		2100 mm
Preis/Prix Nr./No.		480.- 951112		580.- 951111		680.- 951110

### Arbeits Tisch höhenverstellbar

- Arbeitsplatte anthrazit, 30 mm mit 2 mm Kunststoffbeschichtung, kratz- und schlagfest,
- komplett einklappbar und leicht verstaubar
- flexibel höhenverstellbar 800 - 1000 mm, Tiefe 750 mm
- Tragkraft 400 kg
- Lieferung unmontiert

### Etabli hauteur ajustable

- Table anthracite, 30 mm avec 2 mm de revêtement plastic, résistant aux rayures et au chocs
- Pliable et facile à ranger
- Hauteur ajustable de 800 à 1000 mm, profondeur 750 mm
- Charge utile 400 kgs
- Livraison non montée



Länge Arbeitsplatte Surface de travail		1500 mm 45,2 kg		1800 mm 49,2 kg		2100 mm 57,4 kg
Preis/Prix Nr./No.		390.- 951120		480.- 951121		590.- 951122

### Schraubstock / Drehteller

#### Schraubstock HEUER Front - Ganz aus Stahl geschmiedet, garantiert unzerbrechlich.

Durch seine hochwertigen Einzelelemente überzeugt er durch Zuverlässigkeit, Langlebigkeit und Präzision.

#### Drehteller - 360° Flexibilität

Durch die robuste Arretierung mit kleinem Spindelschlüssel lässt sich der Schraubstock exakt an der gewünschten Position fest und sicher arretieren.

### Étau / Base pivotante

#### Étau HEUER Front- Entièrement en acier forgé, garanti indestructible.

Grâce à ses éléments de haute qualité, il séduit dans son ensemble par sa fiabilité, sa longue durée de vie et sa précision.

#### Base tournante - 360° flexibilité

Le dispositif d'arrêt très robuste muni d'une petite clé à broches permet à l'étau de se laisser arrêter sûrement et fermement à la position exacte souhaitée.

Geschützte Präzisionsspindellagerung, einfach nachstellbare, zentrische Führung. Protection de la broche de précision, simplicité d'ajustement du centrage.	Grosse Tiefspannmöglichkeit aufgrund schlanker geschmiedeter Führungsschiene. Possibilité de serrage en profondeur grâce à sa mince glissière de guidage forgée.

Bestellnummer No. de commande	Backenbreite Largeur de mâchoires	Spannweite Ecartement de mâchoires	Spanntiefe Profondeur de serrage	Ø Rohr Ø Tuyau	Gewicht Poids	Preis Prix	
5499050	Front 120 mm	150 mm	65 mm	16 - 55 mm	9,0	352.-	
5499055	Drehteller für Schraubstock Front 120 mm Base tournante pour étau Front 120 mm				2,5	119.-	
5499060	Front 140 mm	200 mm	80 mm	27 - 70 mm	16,0	499.-	
5499065	Drehteller für Schraubstock Front 140 mm Base tournante pour étau Front 140 mm					168.-	

# Unterschränke für Schwerlast-Werkbänke und Arbeitstische

Farbe: hell Silber



www.widmertools.ch

## Coffre pour tous les établis exécution lourde et établis hauteur ajustable

Couleur: argent clair

### Unterschränke mit Schubladen

- rechts oder links montierbar
- mit Zentralverschluss
- Tragkraft der Schublade 70 kg
- mit Sicherungssperre
- geliefert mit Einteilungsmaterial «Metall»
- **geliefert inkl. Halterungen**

### Coffres avec tiroirs

- pour la fixation à droite ou gauche
- avec fermeture centrale
- charge utile 70 kgs par tiroir
- avec blocage des tiroirs
- livré avec jeu de séparations métalliques
- **livré avec fixations**

		1 Schublade 1 tiroir		3 Schubladen 3 tiroir		
B x T x H		565 x 580		565 x 580		
L x P x H		x 180 mm		x 450 mm		
Preis/Prix		<b>194.-</b>		<b>358.-</b>		
Nr./No.		951050		951051		



### Unterschrank mit 1 Türe

- rechts oder links montierbar
- mit Zentralverschluss
- mit Einlageboden
- **geliefert inkl. Halterungen**

### Coffre avec 1 porte

- pour la fixation à droite ou gauche
- avec fermeture centrale
- avec tablette incorporée
- **livré avec fixations**

		565 x 580				
B x T x H		x 450 mm				
L x P x H						
Preis/Prix		<b>186.-</b>				
Nr./No.		951052				



### Rollen-Set für Arbeitstische verstellbar

### Jeu de 4 roues pour établi hauteur ajustable

**ACHTUNG: nur für Arbeitstisch höhenverstellbar**

**ATTENTION: seulement pour établi hauteur ajustable**

Preis/Prix	Set/Jeu	138.-	4 Lenkrollen, 2 davon mit Bremse
Nr./No.		951125	4 roues, dont 2 sont livrés avec freins.



### Gelenkfuss für Schwerlast-Werkbank

### Pied articulé pour établi exécution lourde

Gesamthöhe 204 mm, Belastbarkeit 1600 kg  
Durchmesser Fussplatte 80 mm, Gewinde M 16

Hauteur total 204 mm, Endurance 1600 kg  
Diamètre de la plaque 80 mm, Filetage M 16

Preis/Prix		27.-	pro Stück
Nr./No.		951042	par pièces



### Unterschrank auf Rollen

### Bloc à tiroir sur roulettes

**Geeignet für Werkbänke, geliefert mit Stosgriff**

**Idéal pour établis, livré avec poignée**

2 Schubladen H = 75mm, 1 Schublade H = 100 mm

- 2 tiroires H = 75 mm, 1 tiroire H = 100 mm

1 Schublade H = 300 mm

1 tiroire H = 300 mm

**Bei Verwendung unter Schwerlast-Werkbank muss diese mit Gelenkfüssen ausgestattet werden**

**Lors de l'utilisation sous un établi exécution lourde il faut utiliser des pieds articulés**

B x T x H		565 x 580	H = 825 mm inkl. Rollen und Stosgriff
L x P x H		x 650 mm	H = 825 mm roulettes et poignée incl.
Preis/Prix		<b>590.-</b>	
Nr./No.		951900	



## Rückwände

Farbe: hell Silber

## Panneaux

Couleur: argent clair

### Rückwandpfosten

#### 1 Set = 3 Rückwandpfosten (Höhe 825 mm)

- für Loch- und Schlitzwände
- Ausladung nach hinten 30 mm
- einfache Montage mit Stellschrauben
- solide Konstruktion mit Lochschlitzen

Preis/Prix Nr./No.	Set/Jeu	<b>128.-</b> 951055				
-----------------------	---------	------------------------	--	--	--	--

### Jeu de montants

#### 1 Jeu = 3 montants (hauteur 825 mm)

- pour panneaux perforés et crantés
- Projection vers l'arrière 30 mm
- Montage simple avec vis
- Construction robuste avec trous



### Ablage für Werkbankrückwände

- Einfaches Einhängen in Rückwand
- Flexibel höhenverstellbar durch Lochsystem
- Robuste Stahlkonstruktion mit Pulverbeschichtung

Masse der Ablagefläche: T 208 mm x Werkbankbreite

Länge/Longueur		<b>1800 mm</b>		<b>2100 mm</b>		
Preis/Prix Nr./No.	Stk./pcs.	<b>98.-</b> 951101		<b>128.-</b> 951102		

### Tablette étagère pour établis

- Montage facile dans les trous
- Réglable en hauteur par système des trous
- Construction robuste en acier laqué

Dimensions tablette: P 208 x largeur d'établis



### Lochwandplatten

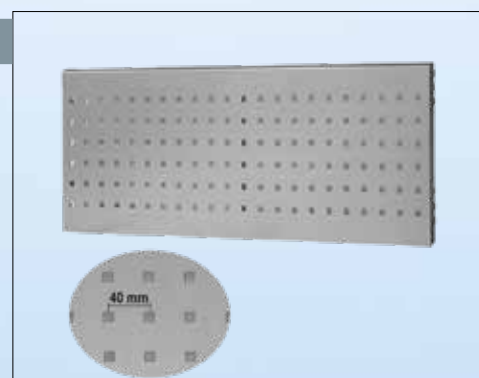
#### für Werkbänke und Arbeitstische

- 4 Stk. für komplette Rückwand nötig
- frei kombinierbar mit Schlitzwandplatten

Masse Dimensions		<b>1800 mm</b> L852 x H299		<b>2100 mm</b> L1012 x H299		
Preis/Prix Nr./No.	Stk./pcs.	<b>64.-</b> 951061		<b>78.-</b> 951062		

#### pour établis exécution lourdes et légères

- 4 pcs. pour paroi arrière complète sont nécessaires
- en combinaison libre avec panneaux crantés



### Schlitzwandplatten

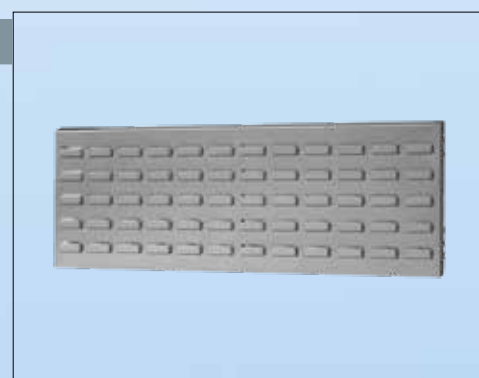
#### für Werkbänke und Arbeitstische

- 4 Stk. für komplette Rückwand nötig
- frei kombinierbar mit Lochwandplatten

Masse Dimensions		<b>1800 mm</b> L852 x H299		<b>2100 mm</b> L1012 x H299		
Preis/Prix Nr./No.	Stk./pcs.	<b>64.-</b> 951064		<b>78.-</b> 951065		

#### pour établis exécution lourdes et légères

- 4 pcs. pour paroi arrière complète sont nécessaires
- en combinaison libre avec panneaux perforés



### Sichtkästen

#### zum Einhängen in Schlitzwände

- Material: Kunststoff
- Farbe: marineblau
- Preis pro Stück

Breite/Largeur		105	105	105	140	140
Tiefe/Profondeur		110	140	190	220	270
Höhe/Hauteur		50	75	75	125	125
Preis/Prix Nr./No.	Stk./pcs.	<b>2.50</b> 951090	<b>3.50</b> 951091	<b>4.50</b> 951092	<b>6.-</b> 951093	<b>12.-</b> 951094

### Boîtier en plastique

#### pour le montage aux panneaux crantés

- Matériel: plastic
- Couleur: bleu marine
- Prix par pièce



# Werkzeugzubehör für Lochwände




Material: Stahl beschichtet, alufarben












## Porte-outils pour panneaux perforés

Matériel: Acier revêtu, couleur aluminium

### Produkteigenschaften

### Caracteristiques des produits

Mehr Qualität	Plus de qualité	Qualität im Detail	Qualité en détail
Langlebig durch mehrschichtige Oberfläche • Stahl • Grundplatte 1,5 mm stark • Eisenphosphatierung • Kunststoffbeschichtung mit einbondierten Aluminium-Pigmenten	Longue durée de vie grâce à la surface métallique • Acier • Plateau de base 1,5 mm • Phosphatation fer • Revêtement en plastique avec des pigments d'aluminium	Schraube aus Polyamid schützt auch bei mehrfachem Umhängen der Werkzeughalter die Lochplattenoberfläche. Sie fixiert den Werkzeughalter und verhindert ein unabsichtliches Aushängen.	Vis en polyamide protège la surface des panneaux en déplaçant les crochets. Elle fixe le porte-outil et empêche un étalage involontaire.
			

Beschreibung Description	Grösse Dimension	Preis / Prix Nr. / No.	
<b>Werkzeughalter einfach</b> , Ø 6 mm, Höhe 56 mm, Breite 25 mm <b>Crochet support simple</b> , Ø 6 mm, hauteur 56 mm, largeur 25 mm	50 mm	<b>3.90</b> 952301	
	75 mm	<b>4.10</b> 952302	
	100 mm	<b>4.30</b> 952303	
	150 mm	<b>4.60</b> 952304	
<b>Werkzeughalter doppelt</b> , Ø 6 mm, Höhe 62 mm, Breite 56 mm <b>Crochet support double</b> , Ø 6 mm, hauteur 62 mm, largeur 56 mm	50 mm	<b>7.90</b> 952306	
	75 mm	<b>8.40</b> 952307	
	150 mm	<b>9.30</b> 952309	
<b>Werkzeughalter 6-fach</b> , Länge 140 mm, Breite 240 mm <b>Porte-outil</b> , Longueur 140 mm, largeur 240 mm		<b>43.10</b> 952076	
<b>Zangenhalter</b> , Tiefe 20 mm, Höhe 64 mm, Breite 55 mm <b>Porte-pince</b> , Profondeur 20 mm, hauteur 64 mm, largeur 55 mm	35 mm	<b>8.40</b> 952311	
	55 mm	<b>8.90</b> 952312	
<b>Schraubenschlüsselhalter für 8 Schlüssel</b> , Höhe 50, Breite 130/60, Tiefe 150 mm <b>Support pour 8 clefs</b> , Hauteur 50, largeur 130/60, profondeur 150 mm		<b>29.70</b> 952080	
<b>Halterung für Schraubendreher</b> , Höhe 40, Tiefe 30 mm <b>Porte tournevis</b> , Hauteur 40, profondeur 30 mm	B / L 200 mm 6 Stk. / pcs.	<b>26.10</b> 952280	
	B / L 390 mm 12 Stk. / pcs.	<b>38.-</b> 952081	
<b>Innensechskanthalter 1 - 11 mm</b> , Höhe 50/70, Breite 200, Tiefe 25 mm <b>Support pour clefs ALLEN 1 - 11 mm</b> , Hauteur 50/70, largeur 200, profondeur 25 mm		<b>31.70</b> 952084	
<b>Nusshalter für 12 Nüsse</b> , Höhe 30, Breite 390, Tiefe 45 mm <b>Support pour 12 douilles</b> , Hauteur 30, largeur 390, profondeur 45 mm		<b>51.40</b> 952200	
<b>Halterung für 4 Sägen</b> , 2 Teile pro Set <b>Supports pour 4 scies</b> , 2 pcs. par jeu		<b>9.80</b> 951085	
<b>Werkzeugklemme Ø 25 mm</b> , Höhe 64, Breite 55 mm <b>Pince à outil Ø 25 mm</b> , Hauteur 64, largeur 55 mm		<b>9.90</b> 952203	
<b>Magnethalter Ø 40 mm</b> , Höhe 64, Breite 55 mm <b>Support magnétique Ø 40 mm</b> , Hauteur 64, largeur 55 mm		<b>39.90</b> 952204	



# Werkzeugzubehör für Lochwände

Material: Stahl beschichtet, alufarben



www.widmertools.ch

## Porte-outils pour panneaux perforés

Matériel: Acier revêtu, couleur aluminium

Beschreibung Description	Grösse Dimension	Preis / Prix Nr. / No.	
<b>Dosenhalter 1-fach für Dosen bis Ø 70 mm</b> Breite 100 mm <b>Porte aérosol simple pour boîte jusqu'à Ø 70 mm</b> Largeur 100 mm		<b>30.80</b> 952208	
<b>Schlauchhalter</b> Breite 230, Tiefe 125 mm <b>Support pour tuyau</b> Largeur 230, profondeur 125 mm		<b>75.30</b> 952202	
<b>Abrollhalter für Rollenbreite 295 mm</b> Höhe 120, Breite 355, Tiefe 100 mm <b>Distributeur pour rouleaux de papier pour largeur rouleaux jusqu'à 295 mm</b> Hauteur 120, largeur 355, profondeur 100 mm	<b>Ø min. 22 mm</b>	<b>68.30</b> 952207	
<b>Papierabroller für Rollenbreite 300 mm</b> Höhe 310, Breite 384, Tiefe 220 mm <b>Distributeur pour rouleaux de papier pour largeur rouleaux jusqu'à 300 mm</b> Hauteur 310, largeur 384, profondeur 220 mm	<b>Ø 20 / 220 mm</b>	<b>199.90</b> 952206	
<b>Müllbeutelhalter mit Klemmring Ø 330 mm</b> lichtgrau, Deckel Kunststoff blau <b>Support pour sacs poubelle avec bague de fixation Ø 330 mm</b> gris clair, couvercle en plastique bleu		<b>169.10</b> 952205	
<b>Stahlboden zu Müllbeutelhalter</b> Breite 490, Tiefe 243 mm <b>Fond en acier pour support sacs poubelle</b> Largeur 490, profondeur 243 mm		<b>61.50</b> 952201	



auch passend zu Fahrzeugeinrichtungen EcoSystem  
également correspondant au système d'aménagement EcoSystem



und Werkstattwagen / boxen WHEELY  
et servantes et coffres d'atelier WHEELY

# Mobile Werkstatt

Farbe: hell Silber, robuster Aufbau mit Stahlblech, schlagfeste Lackierung, lange Lebensdauer, abschliessbar.

## Atelier mobile

Couleur: argent clair, construction robuste avec tôles d'acier, peinture résistante aux chocs, longue durée de vie, avec serrure.

### Werkstattwagen

**L = 1103 mm, B = 580 mm, H = 940 mm**

mit 5 Schubladen (3 x 100 mm, 2 x 200 mm) inkl. je 2 Tiefenstegen,  
1 Tablar, Tragkraft 400 kg

### Chariot d'outillage

**H = 1103 mm, P = 580 mm, H = 940 mm**

avec 5 tiroirs (3 x 100 mm, 2 x 200 mm) 2 séparations  
latérales par tiroir, 1 tablette, charge utile 400 kg

	unmontiert non-montées			
Preis/Prix Nr./No.	<b>1'790.—</b> 951250			



### Montagewagen

**L = 1050 mm, B = 650 mm, H = 910 mm**

mit 3 Ebenen, Tragkraft total 300 kg  
Arbeitsplatte kunststoffbeschichtet, kratz- und schlagfest  
2 feste Rollen, 2 Lenkrollen mit Bremse und Stossgriff

### Chariot de montage

**H = 1050 mm, P = 650 mm, H = 910 mm**

avec 3 niveaux, charge utile totale 300 kg  
table grise avec de revêtement plastic  
incl. 2 roulettes fixes, 2 roulettes tournantes  
avec frein et poignée

	unmontiert non-montées			
Preis/Prix Nr./No.	<b>380.—</b> 951255			



### Maschinentisch mit Ölauffangplatte

**mit 2 Schubladen und Ölauffangplatte**  
**B = 510 mm, T = 540 mm, H = 550 - 750 mm**

Höhenverstellbare Füsse 200 mm  
Tragkraft 120 kg, Gewicht 45 kg

### Table pour machines réglable

**avec 2 tiroirs et bac de rétention pour l'huile**  
**L = 510 mm, P = 540 mm, H = 550 - 750 mm**

Pieds réglables en hauteur 200 mm  
Charge utile 120 kg, poids 45 kg

	unmontiert non-montées			
Preis/Prix Nr./No.	<b>298.—</b> 951053			



# Schränke

Farbe: hell Silber, robuster Aufbau mit Stahlblech, schlagfeste Lackierung, lange Lebensdauer, abschliessbar.

# Armoires

Couleur: argent clair, construction robuste avec tôles d'acier, peinture résistante aux chocs, longue durée de vie, avec serrure.

## Flügeltüren-Schrank

**H = 1800 mm, B = 900 mm, T = 450 mm**  
mit Schloss, 2 Schlüsseln und 4 Tablaren

**H = 1800 mm, L = 900 mm, P = 450 mm**  
avec serrure, 2 clés et 4 tablettes

	unmontiert non-montées		montiert montées
Preis/Prix Nr./No.	<b>380.—</b> 951410		420.— 951410M



## Unterbau verstellbar zu Flügeltüren-Schrank

## Base réglable pour armoire portes battantes

Preis/Prix Nr./No.	<b>89.—</b> 951413	<b>H = 50 mm</b>		
-----------------------	-----------------------	------------------	--	--



## Lagerschrank mit 7 Schubladen und 2 Tablaren

**H = 1800 mm, B = 900 mm, T = 450 mm**  
mit 6 Schubladen H = 100 mm,  
1 Schublade H = 200 mm und  
2 Tablaren

## Cabinet avec 7 tiroirs et 2 tablettes

**H = 1800 mm, L = 900 mm, P = 450 mm**  
avec 6 tiroirs H = 100 mm.  
1 tiroir H = 200 mm et  
2 tablettes

<b>Komplett Complet</b>		unmontiert non-montées		
Preis/Prix Nr./No.		<b>1'480.—</b> 951405		



## Ober- / Unterteil zu Lagerschrank

## Partie haute / inférieure pour cabinet

<b>Oberteil zu Lagerschrank Partie haute pour cabinet</b>		unmontiert non-montées		
Preis/Prix Nr./No.	900x900x450 mm	<b>490.—</b> 95140504		



<b>Unterteil zu Lagerschrank Partie inférieure pour cabinet</b>		unmontiert non-montée		
Preis/Prix Nr./No.	900x900x450 mm	<b>990.—</b> 95140502		



## Lieferung

## Livraison

Um Frachtkosten zu sparen und zum Schutz der Ware liefern wir die Schränke unmontiert.  
Auf Wunsch werden die Schränke gegen Aufpreis montiert geliefert.

Pour économiser des frais de transport et pour protéger la marchandise, nous livrons les armoires non-montées.  
Sur désir nous livrons les armoires montées à un prix supplémentaire.

# Schränke

Farbe: hell Silber, robuster Aufbau mit Stahlblech, schlagfeste Lackierung, lange Lebensdauer, abschliessbar.



www.widmertools.ch

## Armoires

Couleur: argent clair, construction robuste avec tôles d'acier, peinture résistante aux chocs, longue durée de vie, avec serrure.

### Garderobenschrank 1-teilig

**H = 1800 mm, B = 300 mm, T = 500 mm**

mit Beschriftungsfeld

**1-teilig:** mit Schloss, 2 Schlüsseln, 1 Tablar und Kleiderstange

**2-teilig:** mit je 1 Schloss, 2 Schlüsseln und Kleiderstange

### Vestiaire simple

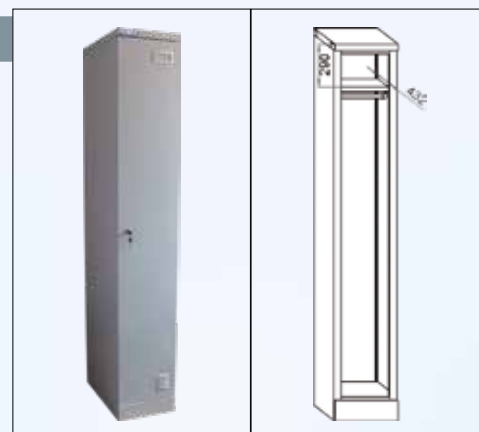
**H = 1800 mm, L = 300 mm, P = 500 mm**

et plaquette d'écriture

**Simple:** avec serrure, 2 clés, 1 tablette et porte-vêtements

**Double:** Chaque avec serrure, 2 clés et porte-vêtements

	1-teilig simple			
	unmontiert non-montées	montiert montées		
Preis/Prix Nr./No.	<b>238.—</b> 951403	258.— 951403M		



### Garderobenschrank 2-teilig

**H = 1800 mm, B = 300 mm, T = 500 mm**

mit Beschriftungsfeld

**1-teilig:** mit Schloss, 2 Schlüsseln, 1 Tablar und Kleiderstange

**2-teilig:** mit je 1 Schloss, 2 Schlüsseln und Kleiderstange

### Vestiaire double

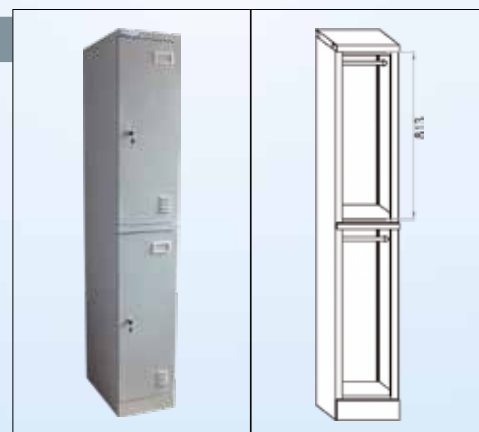
**H = 1800 mm, L = 300 mm, P = 500 mm**

et plaquette d'écriture

**Simple:** avec serrure, 2 clés, 1 tablette et porte-vêtements

**Double:** Chaque avec serrure, 2 clés et porte-vêtements

	2-teilig double			
	unmontiert non-montées	montiert montées		
Preis/Prix Nr./No.	<b>268.—</b> 951402	295.— 951402M		



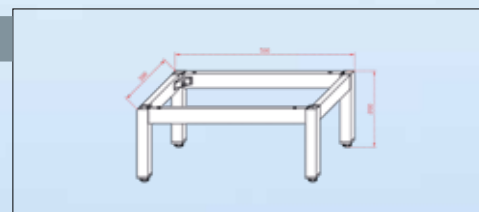
### Fussteil zu Garderobenschrank

**LxBxH 500 x 300 x 200 mm**

### Pieds pour vestiaire

**LxPxH 500 x 300 x 200 mm**

Preis/Prix Nr./No.	<b>48.—</b> 951404			
--------------------	-----------------------	--	--	--



Sie können problemlos mehrere Schränke miteinander verbinden (Modulsystem).

Vous pouvez facilement connecter quelques armoires en groupe (Système modulaire).



Beschriftungsfeld  
Plaquette d'écriture



Lüftungsschlitze  
Fentes de ventilation





# Zinkregale

verzinktes Stecksystem, stabil + preiswert, Fachboden verstellbar je 25 mm, kurzfristig lieferbar

## Etagères zinguées

système sans vis, zingué, stable et bon marché, tablettes ajustables chaque 25 mm, livrable du stock



### Produkteigenschaften

### Caractéristiques des produits



#### Vorteile des Stecksystems

Flexibel einsetzbare, selbsttragende Regalanlage. Sparen Sie Kosten durch rationelles Ein- und Auslagern. Gewinnen Sie Zeit durch die schnelle Montage unseres Steck-Systems.

#### Les avantages par le système sans vis, zingué

Etagères universelles, très stables, autoportantes. Epargnez des frais par le stockage rationnel. Gagnez du temps par le montage rapide sans vis!

#### Qualität

Pfeiler, Träger und Tablette werden aus verzinktem Blech gefertigt. Durch die mehrfachen Umkantungen erhalten Sie ein sehr robustes, langlebiges Regal.

#### Qualité

Les montants, porteurs et tablettes sont fabriqués en tôle zinguée. Par la construction pliée vous recevrez des étagères très stables avec une longue durée de vie.

#### Konstruktion

Die Tablarträger lassen sich alle 25 mm einfach einhängen, so dass Sie Ihr Regal individuell gestalten können. Beispiel Fachbelastung: 1000 x 400 mm = 200 kg. Durch den Einsatz von Schwerlastböden können Sie höhere Gewichte bis 400 kg je Tablar lagern.

#### Construction

Les porteurs se raccrochent tous les 25 mm, installez votre étagère individuellement. Exemple de charge d'une tablette 400 x 1000 mm = 200 kgs. Par le montage de tablettes pour charges lourdes le poids utile augmente jusqu'à 400 kgs par tablette!



#### Stabilität

Für freistehende Regale wird zur Seitenstabilisierung eine Kreuzstrebe verwendet. Soll das Regal von beiden Seiten zugänglich sein, verwenden Sie stattdessen Längsstabilisatoren.

#### Stabilité

Pour la stabilité des étagères posés libres, on utilise des croisillons. Si l'étagère doit être accessible des deux côtés, on utilise des radisseurs de longueur.

#### Mehrstöckige Anlagen

Mit den bis zu 7,5 m langen Profilen ist die Konstruktion von Regalanlagen bis zu 3 Stockwerken mit Treppen auf Mass des Kunden möglich. Wir planen und montieren gerne für Sie. Fragen Sie uns an! Kostenlose Beratung für Projekte.

#### Installations d'étagères sur plusieurs étages

En prenant des montants jusqu'à 7.5 m il est possible de construire des installations jusqu'à 3 étages avec escaliers sur mesure du client. Nous planifions vos projets et faisons le montage chez vous! Veuillez demander nos conseils gratuits svpl.

#### Flexibilität

Gestalten Sie Ihr Lager nach Ihren Vorstellungen. Mit unseren Zinc-Regalen sind verschiedenste Anwendungen möglich, auch als Archivsystem (siehe Jumbolini), oder als Kurbelanlage.

#### Flexibilité

Installez votre atelier d'après vos idées! Avec nos étagères il est possible de trouver des solutions pour chaque utilisation. Avec notre étagère Zinc il est possible de construire des systèmes d'archives (voir Jumbolini) ou monter sur des chariots à courbe.

## Technische Angaben

Masseinheiten	mm (Nennmasse)
Belastungen	kg - gleichmässig verteilte Last
Abkürzungen	H= Höhe, L= Länge, T= Tiefe
	kg= Kilogramm
Preise	per Stück

## Données techniques

Unités de mesure	mm
Charges	kgs répartis
Table	H= hauteur, L= longueur, T= profondeur, kgs= kilogramme
Prix	par pièce



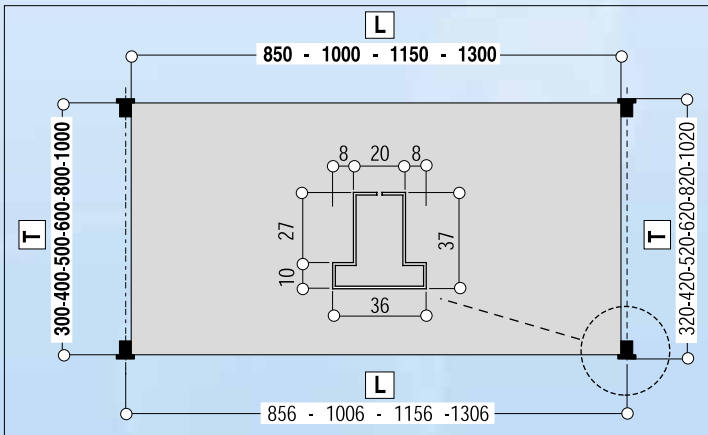
## Regalbauteile

## Eléments pour étagères

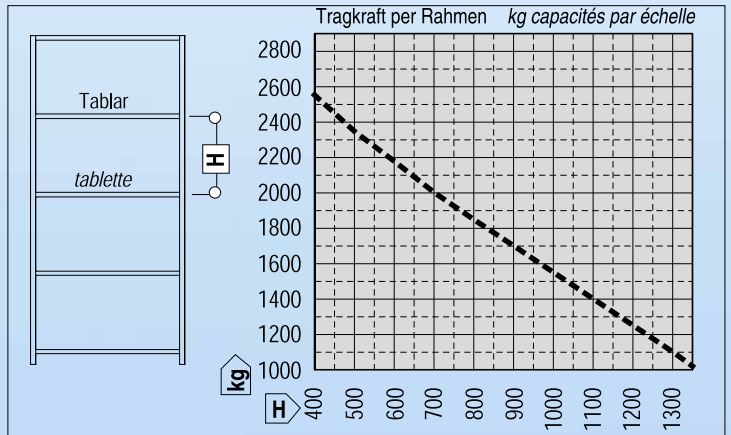


Regale, bei denen das Verhältnis Regaltiefe zu Regalhöhe grösser ist als 1:5 (z.B. 400x2500) müssen verankert werden. Dazu Stahlfüsse verwenden. Bei Einfachregalen 2 Bolzenanker pro Regalrahmen, bei Doppelregalen 2 Bolzenanker pro Regalrahmenpaar (ausssen). Bolzenanker M 8 x 71 mm siehe Seite 36. Il est impératif d'ancrer les rayonnages au sol dont le rapport entre le profondeur et la hauteur est supérieure à 1:5 (p.e. 400x2500 mm). Dans ce cas, utilisez des pieds en acier svp. Pour étagères simples 2 boulons par échelle, pour étagères doubles 2 boulons par pair d'échelles (extérieur). Boulons M 8 x 71 mm voir page 36.

## Belastungen und Masse



## Charges et mesures



## Belastungen Fachböden

### Fachboden "Standard+Schlitzung"

Flächenlast (gleichmässig verteilte Last)

Die Fachböden > 300 mm sind aus mehreren Fachbodenteilen zusammengesetzt.

Les tablettes > 300 mm sont équipées de plusieurs pièces de tablettes.

### Tablette "Standard et trouées"

Charge par tablette répartie

## Charges des tablettes

### Schwerlast - Boden

Flächenlast (gleichmässig verteilte Last)

Die Fachböden sind aus Fachbodenteilen zu 100 mm zusammengesetzt.

Les tablettes sont équipées de pièces de tablettes à 100 mm.

### Tablette pour charges très lourdes

Charge par tablette répartie

L	T	300	400	500	600	800
850	kg	110	220	210	200	300
1000	kg	100	200	190	180	280
1150	kg	90	180	160	140	230
1300	kg	70	140	210	190	280
1500	kg	60	120	180	160	250

L	T	300	400	500	600	800
850	kg	330	440	450	400	500
1000	kg	300	400	450	400	500
1150	kg	270	360	450	400	450
1300	kg	210	280	350	400	450
1500	kg	180	240	300	350	390

## Zwischenböden bauen mit wenig Aufwand - Entdecken Sie neue Möglichkeiten

platzsparend, preiswert, bestmögliche Ausnutzung Ihres Lagerplatzes

## Construire des étagères avec planchers intermédiaires avec moindres efforts - Découvrez des nouvelles possibilités

peu encombrant, peu coûteux, utilisation optimale de votre place de stockage

### Profil-Lasche

### Fixation pour profils

Diese Profil-Laschen erweitern die Möglichkeiten im Regalbau für doppelstöckige Regal-Anlagen zu günstigen Preisen.

Ces fixations augmentent les possibilités dans le montage d'étagères avec planchers intégrés à prix très avantageux.

Lasche Fixation	90°		180°		
	rechts à droite	links à gauche	rechts à droite	links à gauche	
Richtung Direction					
Preis/Prix Nr./No.	<b>5.30</b> 920032	<b>5.30</b> 920034	<b>5.30</b> 920036	<b>5.30</b> 920038	



90° rechts/droite



180° rechts/droite

### Extra starkes Winkelprofil

### Profil d'angle extra fort

Dieses Lochprofil verbindet die Pfeiler in allen gewünschten Richtungen und eröffnet neue Möglichkeiten. Verschraubung mit Profil-Laschen. Laschen am Pfeiler einhängen, abgelängtes Profil mit 2 Schrauben befestigen, Bodenrost oder Holzplatten auflegen - fertig!

Le profil troué permet de raccorder les montants dans toutes directions et ouvre de nouvelles perspectives. Se vissent avec des fixations de profils. Crocher les fixations aux montants, monter le profil mesuré et fixer le tout avec 2 vis, placer grille ou bois dessus - terminé!

Masse Dimensions	L = 5000 mm	75 x 54 mm			
Preis/Prix Nr./No.	<b>125.50 / 5 m</b> 920095				



### Boden-Rost

### Grille de plafond zinguée

Dieser Rost wird für Zwischenböden verwendet und lässt sich problemlos auf das Winkelprofil montieren. Der offene Rost ist Licht- und Luft-durchlässig. Tragkraft 150 - 300 kg/m<sup>2</sup> je nach Konstruktion.

Cette grille s'emploie pour planchers intermédiaires et peut être facilement fixée sur les profils extra fort. La grille trouée laisse passer l'air et la lumière. Charge utile de 150 à 300 kg/m<sup>2</sup> selon la construction.

Breite Profondeur	offen / trouée		geschlossen / pleine		
	200 mm	250 mm	200 mm	250 mm	
Höhe Hauteur	58 mm	58 mm	58 mm	58 mm	
Material-Dicke Épaisseur du matériel	1,2 mm	1,2 mm	1,2 mm	1,2 mm	
Preis/Prix Nr./No.	<b>36.60 / m</b> 920920	<b>40.50 / m</b> 920925	<b>36.80 / m</b> 920930	<b>41.50 / m</b> 920935	



Beispiel: gelocht / Exemple: trouée



**Die Tragkraft des Bodens darf die Nutzlast der Rahmen (Seite 22) nicht übersteigen!**  
**La charge utile du plafond ne doit jamais dépasser la charge des échelles (v. page 22)!**



Zwischenböden sind in jeder Länge lieferbar. Sie sind seitlich gelocht und können unter sich zusammenschraubt werden. Sie können auf fast jede Konstruktion, sei sie aus Zinc- oder Palettenregalen montiert werden. Treppen, Geländer und Fussleisten auf Anfrage.

Les planchers intermédiaires sont disponibles dans toutes les longueurs. Ce sont des tôles perforées et peuvent être vissées entre elles. Vous pouvez construire presque toute structure, soit entre les étagères standards ou étagères à palettes etc. Escaliers, rambardes et plinthes sur demande.

# Zinkregale

verzinktes Stecksystem, stabil + preiswert, Fachboden verstellbar je 25 mm, kurzfristig lieferbar



## Etagères zinguées

système sans vis, zingué, stable et à bon prix, tablettes ajustables chaque 25 mm, livrable du stock

### Grundregal 2000 Höhe (H)

### Élément de base 2000 hauteur (H)

2 Regalrahmen komplett, 1 Kreuzstrebe  
5 Fachböden "Standard" mit Trägern

#### ACHTUNG:

Seitenstabilisatoren erst ab H 2500 mm inkl.

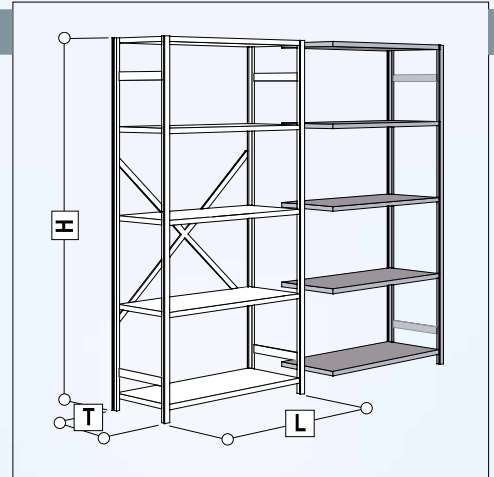
2 Echelles complètes, 1 croisillon

5 Tablettes standard avec supports

#### ATTENTION:

Raidisseurs latéraux seulement de H 2500 mm incl.

L	T	300	400	500	600	800
850	Preis/Prix Nr./No.	250.50 921130	296.10 921140	327.60 921150	357.10 921160	467.— 921180
1000	Preis/Prix Nr./No.	275.— 921230	315.10 921240	361.60 921250	406.10 921260	525.50 921280
1150	Preis/Prix Nr./No.	293.— 921330	327.10 921340	385.60 921350	442.10 921360	567.50 921380
1300	Preis/Prix Nr./No.	338.— 921830	366.10 921840	450.10 921850	481.60 921860	626.50 921880



### Grundregal 2200 Höhe (H)

### Élément de base 2200 hauteur (H)

2 Regalrahmen komplett, 1 Kreuzstrebe  
5 Fachböden "Standard" mit Trägern

#### ACHTUNG:

Seitenstabilisatoren erst ab H 2500 mm inkl.

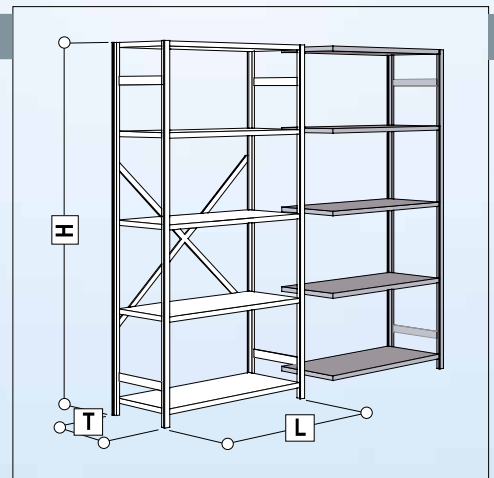
2 Echelles complètes, 1 croisillon

5 Tablettes standard avec supports

#### ATTENTION:

Raidisseurs latéraux seulement de H 2500 mm incl.

L	T	300	400	500	600	800
850	Preis/Prix Nr./No.	261.30 922130	306.90 922140	338.40 922150	367.90 922160	477.80 922180
1000	Preis/Prix Nr./No.	285.80 922230	325.90 922240	372.40 922250	416.90 922260	536.30 922280
1150	Preis/Prix Nr./No.	303.80 922330	337.90 922340	396.40 922350	452.90 922360	597.90 922380
1300	Preis/Prix Nr./No.	348.80 921930	376.90 921940	460.90 921950	492.40 921960	637.30 921980



### Grundregal 2500 Höhe (H)

### Élément de base 2500 hauteur (H)

2 Regalrahmen komplett, 1 Kreuzstrebe  
5 Fachböden "Standard" mit Trägern

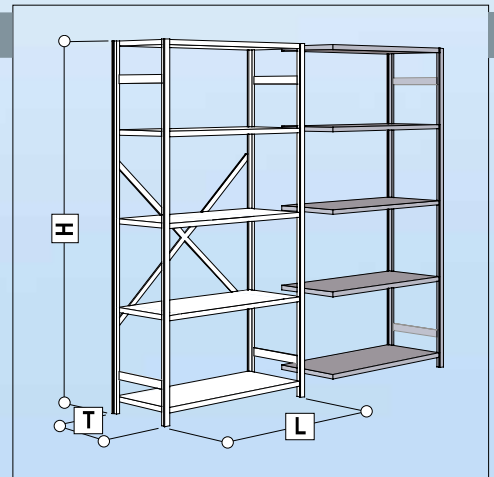
3 Seitenstabilisatoren / Rahmen für 2500 mm Höhe

2 Echelles complètes, 1 croisillon

5 Tablettes standard avec supports

3 raidisseurs latéraux / échelle pour hauteur 2500 mm

L	T	300	400	500	600	800
850	Preis/Prix Nr./No.	300.70 928130	352.30 928140	389.80 928150	431.30 928160	589.20 928180
1000	Preis/Prix Nr./No.	325.20 928230	371.30 928240	423.80 928250	480.30 928260	647.70 928280
1150	Preis/Prix Nr./No.	343.20 928330	383.30 928340	447.80 928350	516.30 928360	689.70 928380
1300	Preis/Prix Nr./No.	388.20 922430	422.30 922440	512.30 922450	555.80 922460	748.70 922480



### Grundregal 3000 Höhe (H)

### Élément de base 3000 hauteur (H)

2 Regalrahmen komplett, 1 Kreuzstrebe  
5 Fachböden "Standard" mit Trägern

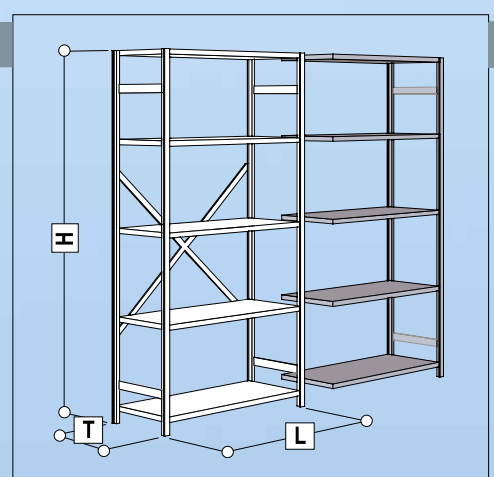
4 Seitenstabilisatoren / Rahmen für 3000 mm Höhe

2 Echelles complètes, 1 croisillon

5 Tablettes standard avec supports

4 raidisseurs latéraux / échelle pour hauteur 3000 mm

L	T	300	400	500	600	800
850	Preis/Prix Nr./No.	336.90 929130	390.50 929140	430.— 929150	475.50 929160	649.40 929180
1000	Preis/Prix Nr./No.	361.40 929230	409.50 929240	464.— 929250	524.50 929260	707.90 929280
1150	Preis/Prix Nr./No.	379.40 929330	429.50 929340	488.— 929350	560.50 929360	749.90 929380
1300	Preis/Prix Nr./No.	424.40 922830	460.50 922840	552.50 922850	600.— 922860	808.90 922880





# Zinkregale

verzinktes Stecksystem, stabil + preiswert, Fachboden verstellbar je 25 mm, kurzfristig lieferbar



## Etagères zinguées

système sans vis, zingué, stable et à bon prix, tablettes ajustables chaque 25 mm, livrable du stock

### Anbauregal 2000 Höhe (H)

1 Regalrahmen komplett,  
5 Fachböden "Standard" mit Trägern

**ACHTUNG:**

Seitenstabilisatoren erst ab H 2500 mm inkl.

### Élément supplémentaire 2000 hauteur (H)

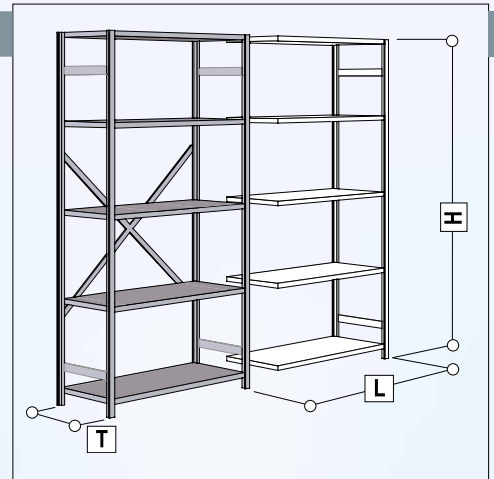
1 Echelle complète

5 Tablettes standard avec supports

**ATTENTION:**

Raidisseurs latéraux seulement de H 2500 mm incl.

L	T	300	400	500	600	800
850	Preis/Prix Nr./No.	175.60 921530	221.20 921540	252.70 921550	282.20 921560	392.10 921580
1000	Preis/Prix Nr./No.	200.10 921630	240.20 921640	286.70 921650	331.20 921660	450.60 921680
1150	Preis/Prix Nr./No.	218.10 921730	252.20 921740	310.70 921750	367.20 921760	492.60 921780
1300	Preis/Prix Nr./No.	263.10 922930	291.20 922940	375.20 922950	406.70 922960	551.60 922980



### Anbauregal 2200 Höhe (H)

1 Regalrahmen komplett,  
5 Fachböden "Standard" mit Trägern

**ACHTUNG:**

Seitenstabilisatoren erst ab H 2500 mm inkl.

### Élément supplémentaire 2200 hauteur (H)

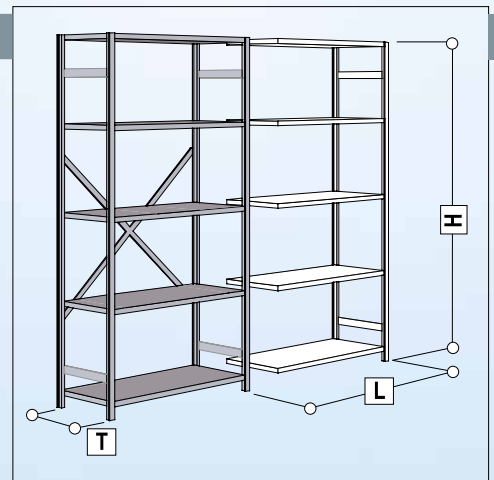
1 Echelle complète

5 Tablettes standard avec supports

**ATTENTION:**

Raidisseurs latéraux seulement de H 2500 mm incl.

L	T	300	400	500	600	800
850	Preis/Prix Nr./No.	181.— 922530	226.20 922540	258.10 922550	287.60 922560	397.50 922580
1000	Preis/Prix Nr./No.	205.50 922630	245.60 922640	292.10 922650	336.60 922660	456.— 922680
1150	Preis/Prix Nr./No.	223.50 922730	257.60 922740	316.10 922750	372.60 922760	498.— 922780
1300	Preis/Prix Nr./No.	268.50 923430	296.60 923440	380.60 923450	412.10 923460	557.— 923480



### Anbauregal 2500 Höhe (H)

1 Regalrahmen komplett,  
5 Fachböden "Standard" mit Trägern

3 Seitenstabilisatoren / Rahmen für 2500 mm Höhe

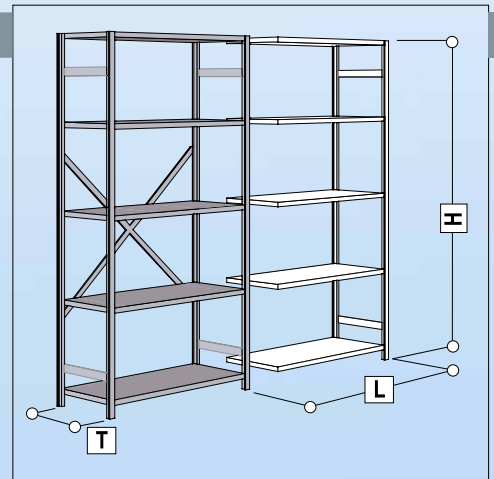
### Élément supplémentaire 2500 hauteur (H)

1 Echelle complète

5 Tablettes standard avec supports

3 raidisseurs latéraux / échelle pour hauteur 2500 mm

L	T	300	400	500	600	800
850	Preis/Prix Nr./No.	200.70 928530	249.30 928540	283.80 928550	319.30 928560	453.20 928580
1000	Preis/Prix Nr./No.	225.20 928630	268.30 928640	317.80 928650	368.30 928660	511.70 928680
1150	Preis/Prix Nr./No.	243.20 928730	280.30 928740	341.80 928750	404.30 928760	553.70 928780
1300	Preis/Prix Nr./No.	288.20 923830	319.30 923840	406.30 923850	443.80 923860	612.70 923880



### Anbauregal 3000 Höhe (H)

1 Regalrahmen komplett,  
5 Fachböden "Standard" mit Trägern

4 Seitenstabilisatoren / Rahmen für 3000 mm Höhe

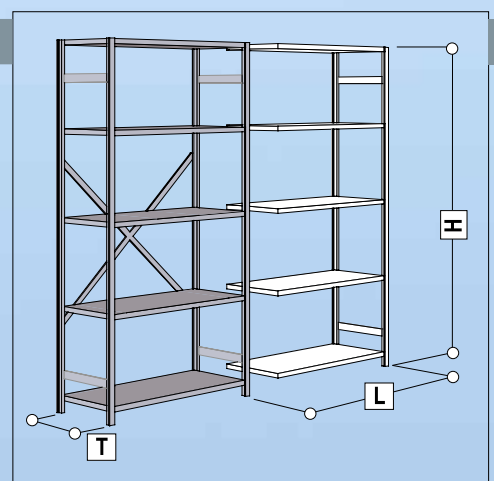
### Élément supplémentaire 2000 hauteur (H)

1 Echelle complète

5 Tablettes standard avec supports

4 raidisseurs latéraux / échelle pour hauteur 3000 mm

L	T	300	400	500	600	800
850	Preis/Prix Nr./No.	218.80 929530	268.40 929540	303.90 929550	341.40 929560	483.30 929580
1000	Preis/Prix Nr./No.	243.30 929630	287.40 929640	337.90 929650	390.40 929660	541.80 929680
1150	Preis/Prix Nr./No.	261.30 929730	299.40 929740	361.90 929750	426.40 929760	583.80 929780
1300	Preis/Prix Nr./No.	306.30 923930	338.40 923940	426.40 923950	465.90 923960	642.80 923980





# Zinkregale

verzinktes Stecksystem, stabil + preiswert, Fachboden verstellbar je 25 mm, kurzfristig lieferbar



## Etagères zinguées

système sans vis, zingué, stable et à bon prix, tablettes ajustables chaque 25 mm, livrable du stock

### Regalrahmen 2000 - 2200 Höhe

2 Pfeiler  
2 Plastikfüsse, 2 Abdeckkappen  
**\* ACHTUNG:**  
Seitenstabilisatoren erst ab H 2500 mm inkl.

### Echelle 2000 - 2200 hauteur

2 montants  
2 pieds en plastic, 2 chapeaux  
**\* ATTENTION:**  
Raidisseurs latéraux seulement de H 2500 mm incl.

H	T	300	400	500	600	800
2000	Preis/Prix Nr./No.	<b>49.60</b> 920011	<b>49.60</b> 920012	<b>49.60</b> 920013	<b>49.60</b> 920014	<b>49.60</b> 920015
2200	Preis/Prix Nr./No.	<b>55.—</b> 920021	<b>55.—</b> 920022	<b>55.—</b> 920023	<b>55.—</b> 920024	<b>55.—</b> 920025



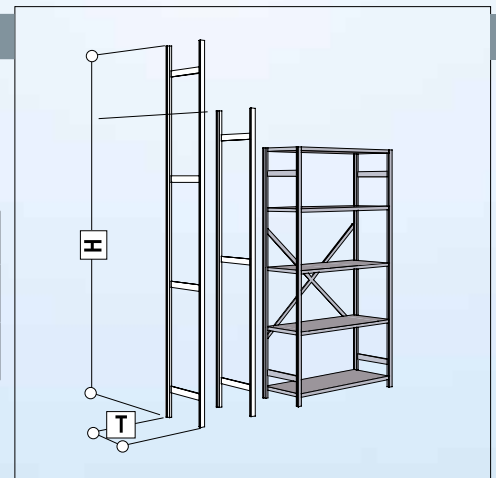
### Regalrahmen 2500 - 3000 Höhe

2 Pfeiler  
2 Plastikfüsse, 2 Abdeckkappen  
3 Seitenstabilisatoren für 2500 mm Höhe  
4 Seitenstabilisatoren für 3000 mm Höhe

### Echelle 2500 - 3000 hauteur

2 montants  
2 pieds en plastic, 2 chapeau  
3 raidisseurs latéraux pour hauteur 2500 mm  
4 raidisseurs latéraux pour hauteur 3000 mm

H	T	300	400	500	600	800
2500	Preis/Prix Nr./No.	<b>74.70</b> 920041	<b>77.70</b> 920042	<b>80.70</b> 920043	<b>86.70</b> 920044	<b>110.70</b> 920045
3000	Preis/Prix Nr./No.	<b>92.80</b> 920081	<b>96.80</b> 920082	<b>100.80</b> 920083	<b>108.80</b> 920084	<b>140.80</b> 920085



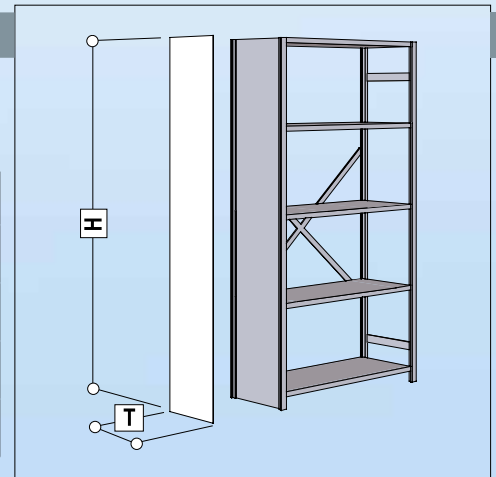
### Seitenwand 2000 - 3000 Höhe

Seitenwandblech Abschluss- und Trennwand-  
bleche, verzinkt.

### Tôle de côté 2000 - 3000 hauteur

Tôle de côté et de fermeture, zingué

H	T	300	400	500	600	800
2000	Preis/Prix Nr./No.	<b>36.30</b> 920633	<b>50.10</b> 920634	<b>58.40</b> 920635	<b>73.20</b> 920636	<b>92.40</b> 920638
2200	Preis/Prix Nr./No.	<b>49.60</b> 920643	<b>66.80</b> 920644	<b>80.80</b> 920645	<b>99.90</b> 920646	<b>132.60</b> 920648
2500	Preis/Prix Nr./No.	<b>44.50</b> 920663	<b>59.80</b> 920664	<b>72.—</b> 920665	<b>88.—</b> 920666	<b>111.20</b> 920668
3000	Preis/Prix Nr./No.	<b>52.70</b> 920673	<b>69.50</b> 920674	<b>85.60</b> 920675	<b>102.80</b> 920676	<b>130.—</b> 920678



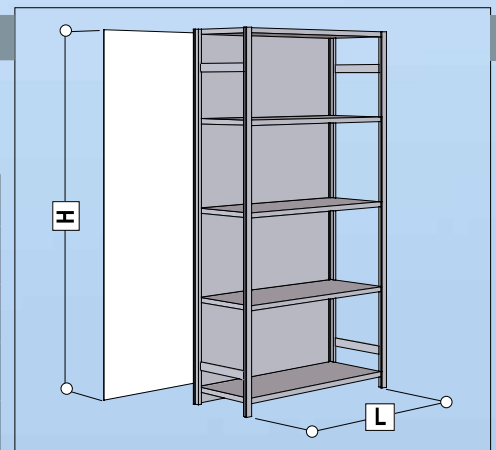
### Rückwand 2000 - 3000 Höhe

Profiliertes Stahlblech zum Einhängen in die  
Regalrahmen. Element-Bauweise. Verzinkt

### Fonds modulaire 2000 - 3000 hauteur

Acier zingué, raccrocher dans l'échelle,  
en éléments, zingués

L	H	2000	2200	2500	3000
850	Preis/Prix Nr./No.	<b>149.20</b> 920940	<b>170.90</b> 920950	<b>186.50</b> 920960	<b>223.80</b> 920970
1000	Preis/Prix Nr./No.	<b>170.40</b> 920941	<b>195.—</b> 920951	<b>213.—</b> 920961	<b>255.60</b> 920971
1150	Preis/Prix Nr./No.	<b>187.20</b> 920942	<b>203.60</b> 920952	<b>234.—</b> 920962	<b>280.80</b> 920972
1300	Preis/Prix Nr./No.	<b>201.60</b> 920943	<b>220.20</b> 920953	<b>252.—</b> 920963	<b>302.40</b> 920973



# Zinkregale

verzinktes Stecksystem, stabil + preiswert, Fachboden verstellbar je 25 mm, kurzfristig lieferbar



## Etagères zinguées

système sans vis, zingué, stable et à bon prix, tablettes ajustables chaque 25 mm, livrable du stock

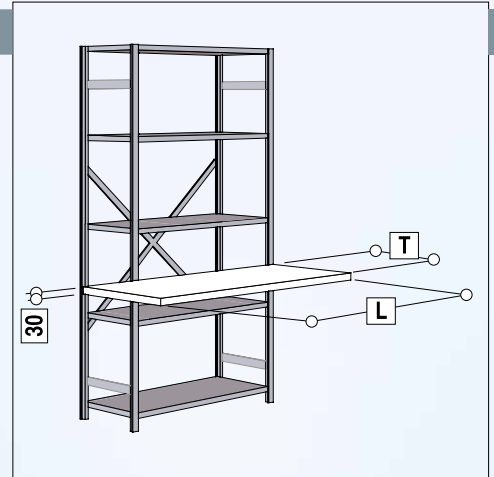
### Fachboden "Standard"

Fachboden-Teile mit 2 Fachbodenträger  
Belastungen gem. Tabelle Seite 22

### Tablette standard

Pièces des tablettes avec 2 supports  
Charges voir page 22 svp.

L	T	300	400	500	600	800
850	Preis/Prix Nr./No.	<b>25.40</b> 931030	<b>34.40</b> 931040	<b>40.70</b> 931050	<b>46.60</b> 931060	<b>72.80</b> 931080
1000	Preis/Prix Nr./No.	<b>30.30</b> 931130	<b>38.20</b> 931140	<b>47.50</b> 931150	<b>56.40</b> 931160	<b>80.60</b> 931180
1150	Preis/Prix Nr./No.	<b>33.90</b> 931230	<b>40.60</b> 931240	<b>52.30</b> 931250	<b>63.60</b> 931260	<b>89.—</b> 931280
1300	Preis/Prix Nr./No.	<b>42.90</b> 931330	<b>48.40</b> 931340	<b>65.20</b> 931350	<b>71.50</b> 931360	<b>100.80</b> 931380
1500	Preis/Prix Nr./No.	<b>48.50</b> 930830	<b>56.40</b> 930840	<b>74.80</b> 930850	<b>83.50</b> 930860	<b>116.80</b> 930880



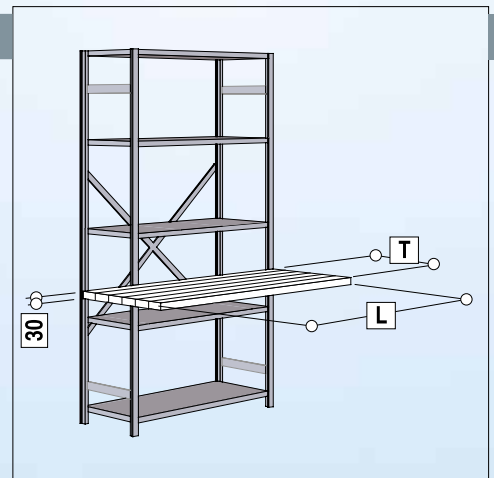
### Schwerlast-Boden

Fachboden-Teile mit 2 Fachbodenträger  
Belastungen gem. Tabelle Seite 22

### Tablettes pour charges lourdes

Pièces des tablettes avec 2 supports  
Charges voir page 22 svp.

L	T	300	400	500	600	800
850	Preis/Prix Nr./No.	<b>35.60</b> 931430	<b>45.40</b> 931440	<b>56.40</b> 931450	<b>67.—</b> 931460	<b>94.80</b> 931480
1000	Preis/Prix Nr./No.	<b>38.30</b> 931530	<b>49.—</b> 931540	<b>60.90</b> 931550	<b>72.40</b> 931560	<b>102.—</b> 931580
1150	Preis/Prix Nr./No.	<b>47.30</b> 931630	<b>61.—</b> 931640	<b>75.90</b> 931650	<b>90.40</b> 931660	<b>126.—</b> 931680
1300	Preis/Prix Nr./No.	<b>53.—</b> 931730	<b>68.60</b> 931740	<b>85.40</b> 931750	<b>101.80</b> 931760	<b>141.20</b> 931780
1500	Preis/Prix Nr./No.	<b>57.80</b> 932030	<b>75.—</b> 932040	<b>93.40</b> 932050	<b>111.40</b> 932060	<b>154.—</b> 932080



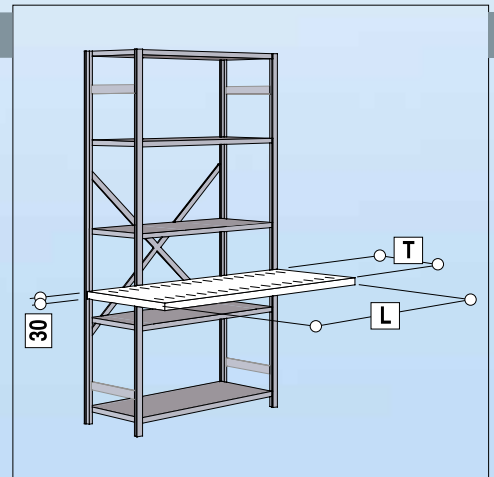
### Fachboden "geschlitzt"

Fachboden-Teile mit 2 Fachbodenträger  
Für Stecktrennwände

### Tablettes "trouées"

Pièces des tablettes avec 2 supports  
Pour séparations verticales

L	T	300	400	500	600	
850	Preis/Prix Nr./No.	<b>35.40</b> 931830	<b>42.—</b> 931840	<b>50.70</b> 931850	<b>58.10</b> 931860	
1000	Preis/Prix Nr./No.	<b>36.90</b> 931930	<b>43.60</b> 931940	<b>54.10</b> 931950	<b>61.60</b> 931960	
1150	Preis/Prix Nr./No.	<b>42.40</b> 930930	<b>51.40</b> 930940	<b>60.80</b> 930950	<b>70.60</b> 930960	



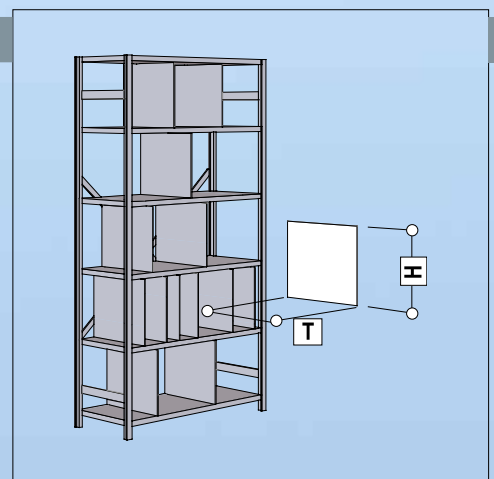
### Stecktrennwand

Zum Einstecken in die Fachböden, verzinkt  
Der untere und obere Fachboden muss  
"geschlitzt" sein.

### Séparation verticale

A raccrocher dans des tablettes zinguées  
Employez des tablettes «trouées» en haut  
et en bas svp.

H	T	300	400	500	600	
300	Preis/Prix Nr./No.	<b>13.—</b> 920401	<b>13.80</b> 920402	<b>15.10</b> 920403	<b>16.50</b> 920404	
400	Preis/Prix Nr./No.	<b>13.80</b> 920405	<b>15.80</b> 920406	<b>18.—</b> 920407	<b>20.—</b> 920408	



# Zinkregale

verzinktes Stecksystem, stabil + preiswert, Fachboden verstellbar je 25 mm, kurzfristig lieferbar



## Etagères zinguées

système sans vis, zingué, stable et à bon prix, tablettes ajustables chaque 25 mm, livrable du stock

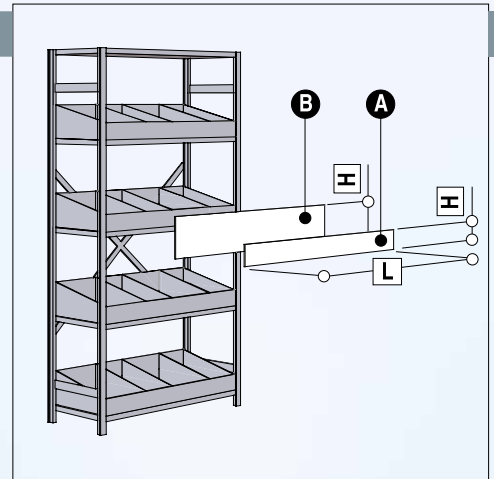
### Lagerwanne

### Baquet de stockage

Profilierte, geschlitzte Front- und Heckwände aus Stahlblech. Schlitzabstand 25 mm. Verzinkt.

Panneaux avant et arrière en acier, profilés et fontés. Distance des fentes 25 mm, zingués.

L	H	80	A	200	B	80 + 200	A + B
850	Preis/Prix Nr./No.	17.— 920451		21.— 920461		38.— 920465	
1000	Preis/Prix Nr./No.	20.60 920450		28.40 920460		49.— 920466	
1150	Preis/Prix Nr./No.	22.80 920452		31.20 920462		54.— 920467	
1300	Preis/Prix Nr./No.	25.— 920453		34.10 920463		59.10 920468	



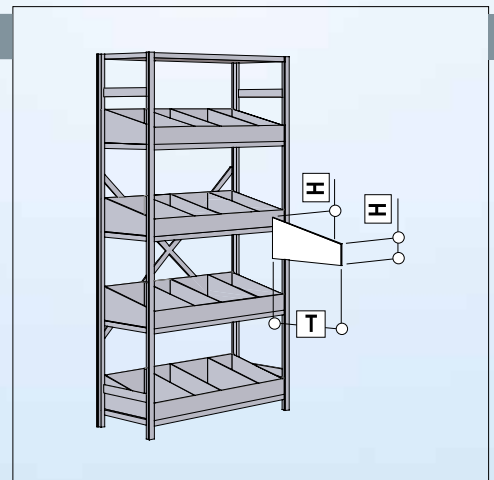
### Wannentrennblech

### Séparation pour baquet de stockage

Trennwände zum Einhängen in die Schlitz der Front- und Heckwände. Verzinkt

Séparations à raccrocher dans le front arrière et devant. Zingués

H	T	300	400	500	600
80/200	Preis/Prix Nr./No.	10.30 920473	11.— 920474	11.30 920475	12.50 920476



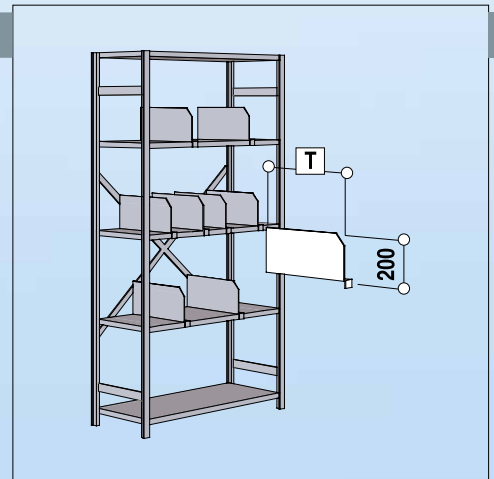
### Schiebetrennwand

### Séparation ajustable

Profiliertes Stahlblech lackiert zum stufenlosen Verschieben auf der ganzen Fachbodenlänge. Grau RAL 7038

Séparations ajustables, laquées, pour tablettes. Se déplace sur la tablette. Gris RAL 7038

H	T	300	400	500	600
200	Preis/Prix Nr./No.	16.20 920513	17.70 920514	19.20 920515	23.— 920516



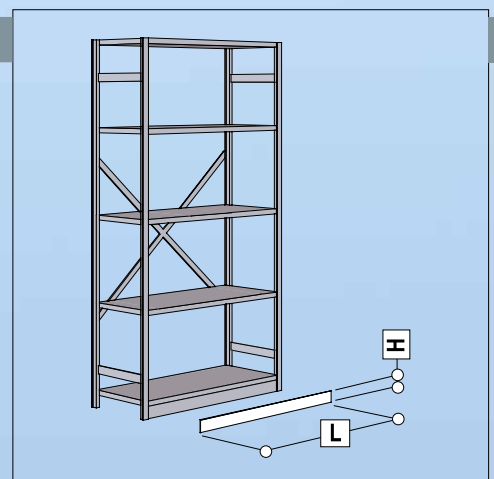
### Fussleiste

### Socle

Für den staubfreien Abschluss des unteren Fachbodens. Verzinkt

Pour la fermeture propre entre la tablette et le sol. Zingué.

L	H	100			
1000	Preis/Prix Nr./No.	21.50 921105			



# Zinkregale

verzinktes Stecksystem, stabil + preiswert, Fachboden verstellbar je 25 mm, kurzfristig lieferbar



## Etagères zinguées

système sans vis, zingué, stable et à bon prix, tablettes ajustables chaque 25 mm, livrable du stock

### Kleiderstange

### Porte vêtements

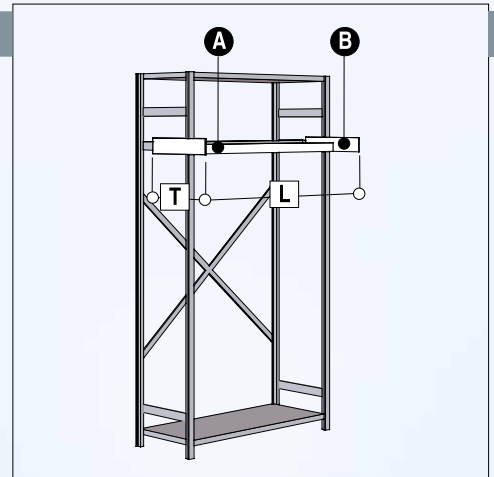
1 verzinktes Stahlrohr mit 2 Fachbodenträgern (A+B)

A Kleiderstange einzeln — Träger B siehe Seite 31

1 tube avec 2 supports (A+B)

A = tube seul — B = support voir page 31

L	T		A	500	A + B		
850	Preis/Prix Nr./No.	<b>19.20</b> 921050		<b>28.60</b> 921054			
1000	Preis/Prix Nr./No.	<b>20.20</b> 921051		<b>29.60</b> 921056			
1150	Preis/Prix Nr./No.	<b>21.80</b> 921052		<b>31.20</b> 921057			
1300	Preis/Prix Nr./No.	<b>23.90</b> 921053		<b>33.30</b> 921058			



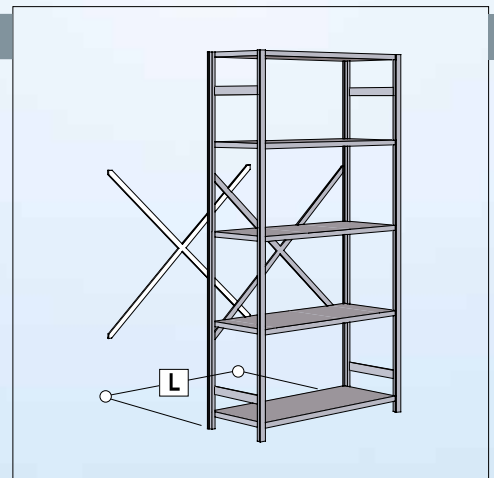
### Kreuzstrebe

### Croisillon

Flachprofil zum Anschrauben an die Regalrahmen.  
In jedem 3. Regalfeld verwenden. Verzinkt.

Profil plat pour vissage aux échelles.  
Employer tous les 3 étagères. Zingué.

L	H	2000-3000					
850	Preis/Prix Nr./No.	<b>25.30</b> 920255					
1000	Preis/Prix Nr./No.						
1150	Preis/Prix Nr./No.						
1300	Preis/Prix Nr./No.						



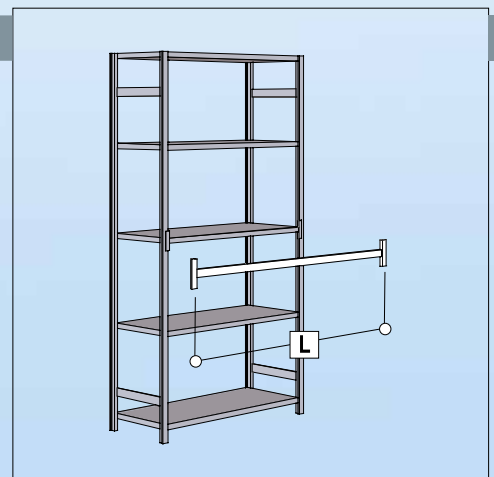
### Längsstabilisator

### Raidisseur de longueur

Stahlprofil zum Anschrauben an die Regalrahmen.  
In jedem Regalfeld 1 Stk. verwenden. Verzinkt

Profil plat, pour vissage aux échelles, zingué.  
Utilisez 1 pcs. par m.

L							
850	Preis/Prix Nr./No.	<b>23.70</b> 920261					
1000	Preis/Prix Nr./No.	<b>24.60</b> 920262					
1150	Preis/Prix Nr./No.	<b>26.50</b> 920263					
1300	Preis/Prix Nr./No.	<b>27.70</b> 920264					
1500	Preis/Prix Nr./No.	<b>30.20</b> 920265					



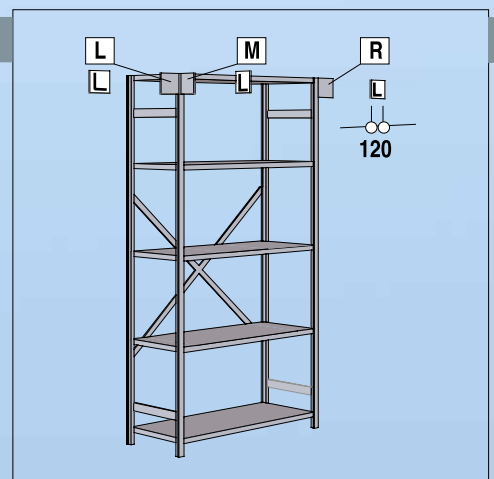
### Beschriftungsfeld

### Panneau d'écriture

Lackiertes Stahlblech zum Einhängen  
in den Regalrahmen.  
Grau RAL 7038

Tôle laquée à fixer dans le montant.  
Gris RAL 7038

	L	M	R				
Preis/Prix Nr./No.	<b>7.80</b> 921005	<b>7.80</b> 921010	<b>7.80</b> 921015				



## Zinkregale

verzinktes Stecksystem, stabil + preiswert, Fachboden verstellbar je 25 mm, kurzfristig lieferbar

## Etagères zinguées

système sans vis, zingué, stable et à bon prix, tablettes ajustables chaque 25 mm, livrable du stock

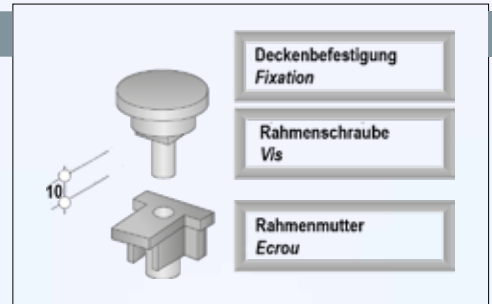
### Deckenbefestigung

Aus Stahl und Kunststoff komplett. Schwarz  
Bestehend aus Rahmenschraube und Rahmenmutter

	Preis/Prix Nr./No.			<b>5.20</b> 920066			
--	-----------------------	--	--	-----------------------	--	--	--

### Fixation de plafond

En acier et plastic. Noire  
Composant de vis et ecrou



### Plastikfuss / Abdeckkappe

Aus Kunststoff, schwarz, **SUVA**

	Preis/Prix Nr./No.			<b>1.60</b> 920055			
--	-----------------------	--	--	-----------------------	--	--	--

### Pied / Chapeau

En plastic, noir, **CNA**



### Wandbefestigung

In Stahl ohne Schraube. Verzinkt

	Preis/Prix Nr./No.			<b>2.10</b> 920068			
--	-----------------------	--	--	-----------------------	--	--	--

### Fixation murale

En acier, sans vis. Zingué



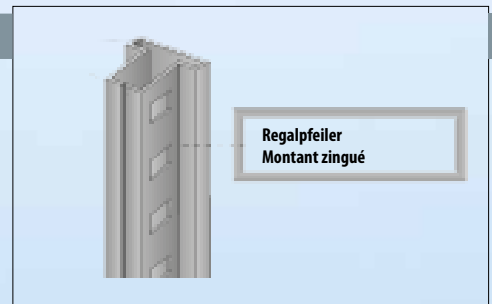
### Regalpfeiler

Profiliertes Stahlprofil. Verzinkt

	<b>H</b>	<b>1000</b>	<b>1500</b>	<b>1800</b>	<b>2000</b>	<b>2200</b>	<b>2500</b>	<b>3000</b>	<b>3500*</b>
	Preis/Prix Nr./No.	<b>10.80</b> 920701	<b>17.50</b> 920702	<b>19.50</b> 920000	<b>21.60</b> 920001	<b>24.30</b> 920002	<b>27.70</b> 920003	<b>34.60</b> 920004	<b>37.—</b> 920005

### Montant pour étagères zinguées

Acier profilé. Zingué



\* auf Bestellung / sur commande

### Seitenstabilisator flach

Flacher Stahl. Verzinkt

	<b>T</b>	<b>300</b>	<b>400</b>	<b>500</b>	<b>600</b>	<b>800</b>	
	Preis/Prix Nr./No.	<b>4.30</b> 920308	<b>5.30</b> 920309	<b>6.30</b> 920310	<b>8.30</b> 920311	<b>16.30</b> 920306	

### Raidisseur latéral plat

Acier plat. Zingué



### Plastikfuss / Abdeckkappe

Aus Kunststoff, schwarz, **SUVA**

	Preis/Prix Nr./No.			<b>1.60</b> 920055			
--	-----------------------	--	--	-----------------------	--	--	--

### Pied / Chapeau

En plastic, noir, **CNA**



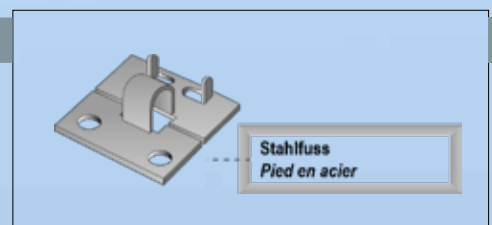
### Stahlfuss

Stahl verzinkt, einfach und doppelt verwendbar.

	Preis/Prix Nr./No.			<b>4.30</b> 920070			
--	-----------------------	--	--	-----------------------	--	--	--

### Pied en acier

En acier zingué, utilisation simple et double.





# Zinkregale

verzinktes Stecksystem, stabil + preiswert, Fachboden verstellbar je 25 mm, kurzfristig lieferbar



## Etagères zinguées

système sans vis, zingué, stable et à bon prix, tablettes ajustables chaque 25 mm, livrable du stock

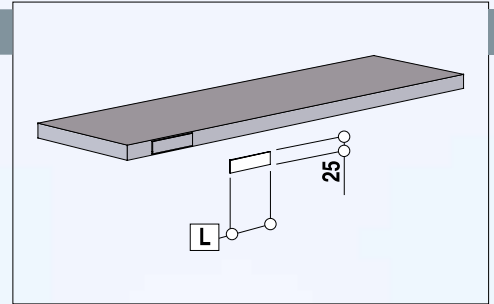
### Beschriftungsfeld

Magnetisches Beschriftungsschild für beschriftete Papierstreifen.  
Haftet auf allen Fachböden.

	<b>L</b>		<b>90</b>			
	Preis/Prix Nr./No.		<b>1.20</b> 920040			

### Ruban magnétique

Ruban magnétique pour papier écrit.  
Donne possibilité de chiffrer vos articles.  
Se fixe sur toutes les tablettes.



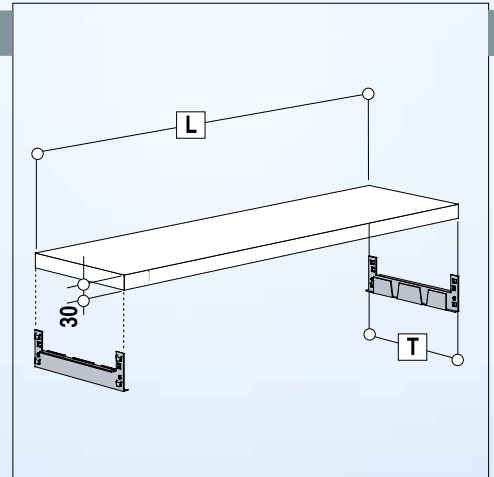
### Fachbodenteil

Profiliertes Stahlblech mit Sicherheitsabbug.  
Verzinkt. Ohne Fachbodenträger. Compl. s. Seite 27.

<b>L</b>	<b>T</b>	<b>100</b>	<b>200</b>	<b>300</b>		
<b>400</b>	Preis/Prix Nr./No.	<b>4.80</b> 936190	<b>6.10</b> 936201			
<b>600</b>	Preis/Prix Nr./No.	<b>6.60</b> 936195	<b>8.70</b> 936203			
<b>850</b>	Preis/Prix Nr./No.	<b>9.40</b> 920101	<b>13.30</b> 920104	<b>8.—</b> 920107		
<b>1000</b>	Preis/Prix Nr./No.	<b>10.30</b> 920102	<b>15.20</b> 920105	<b>22.90</b> 920108		
<b>1150</b>	Preis/Prix Nr./No.	<b>13.30</b> 920103	<b>16.40</b> 920106	<b>26.50</b> 920109		
<b>1300</b>	Preis/Prix Nr./No.	<b>15.20</b> 920111	<b>20.30</b> 920112			
<b>1500</b>	Preis/Prix Nr./No.	<b>16.80</b> 920115	<b>24.30</b> 920116			

### Pièce de tablette

En acier profilé, zingué.  
Sans supports. Compl. v. page 27.



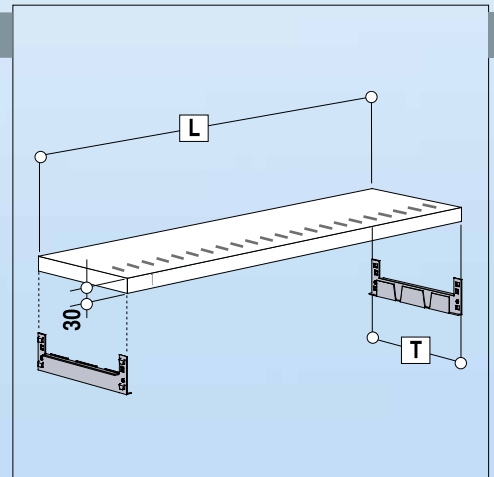
### Fachbodenteil "geschlitzt"

Geschlitztes Stahlblech mit Sicherheitsabbug.  
Verzinkt. Ohne Fachbodenträger. Compl. s. Seite 27.

<b>L</b>	<b>T</b>	<b>100</b>	<b>200</b>			
<b>850</b>	Preis/Prix Nr./No.	<b>10.90</b> 920161	<b>17.10</b> 920164			
<b>1000</b>	Preis/Prix Nr./No.	<b>11.60</b> 920162	<b>17.90</b> 920165			
<b>1150</b>	Preis/Prix Nr./No.	<b>13.20</b> 920163	<b>21.80</b> 920166			
<b>1300</b>	Preis/Prix Nr./No.	<b>15.40</b> 920167	<b>23.—</b> 920168			

### Pièce de tablette "trouée"

En acier profilé, zingué.  
Sans supports. Compl. v. page 27.



### Fachbodenträger

#### Ausführung A, gerade

Für obersten Fachboden Typ A verwenden!

	<b>T</b>	<b>300</b>	<b>400</b>	<b>500</b>	<b>600</b>	<b>700</b>	<b>800</b>	<b>1000</b>
	Preis/Prix Nr./No.	<b>3.20</b> 920202	<b>3.70</b> 920203	<b>4.50</b> 920204	<b>5.10</b> 920205	<b>6.—</b> 920206	<b>8.80</b> 920207	<b>15.50</b> 920208

#### Type A, droit

Employer l'exécution droite pour la tablette de tête!

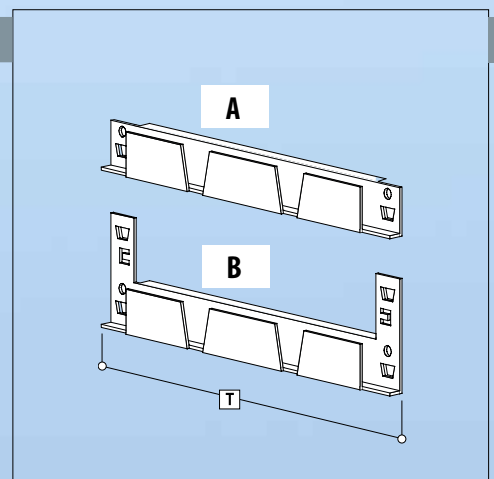
#### Ausführung B

Verstärkte Ausführung

	<b>T</b>	<b>300</b>	<b>400</b>	<b>500</b>	<b>600</b>	<b>700</b>	<b>800</b>	<b>1000</b>
	Preis/Prix Nr./No.	<b>3.70</b> 920212	<b>3.90</b> 920213	<b>4.70</b> 920214	<b>5.30</b> 920215	<b>6.30</b> 920216	<b>9.80</b> 920217	<b>16.—</b> 920218

#### Type B

Exécution renforcée



# Verschiebe- und Rollregale = mehr Platz auf weniger Fläche

manuell, mit Kurbel oder elektrisch verschiebbar



# Étagères sur chariots = gagner de la place sur moins d'espace

déplaçable manuellement, avec manivelle ou électrique

## Effiziente Raumnutzung

### Platzgewinn bis 90%

geeignet für:

- Zinkregale
- Pneuregale
- Weitspannregale
- Palettenregale
- Kragarmregale

## Utilisation efficace de l'espace

### Bénéfice d'espace jusqu'à 90%

Convient pour:

- Étagères zinguées
- Étagères à pneus
- Étagères de grande portée
- Étagères à palettes
- Étagères à bras libres

## Preise auf Anfrage

Für Projekte beraten wir Sie auch gerne vor Ort.

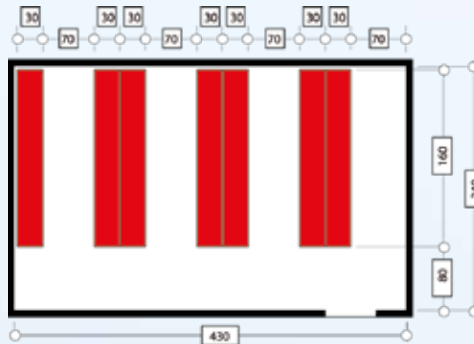
Verlangen Sie ein unverbindliches Angebot.

## Prix sur demande

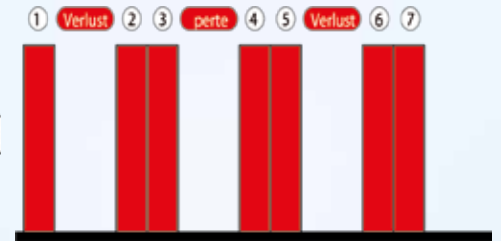
Pour des projets, nous vous conseillons sur place.

Demandez une offre sans engagement.

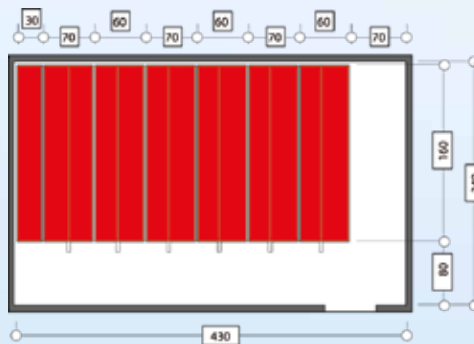
### Platzverlust bei festen Regalen



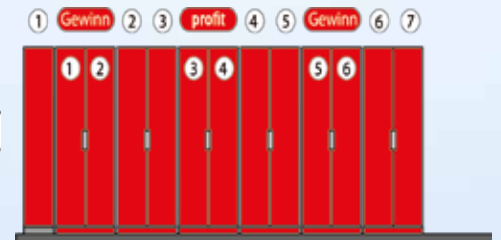
### Perte d'espace avec des étagères fixes



### Platzgewinn mit verschiebbaren Regalen



### Gain d'espace avec des étagères coulissantes



## Das Baukastensystem

## Le système

### Beispiel:

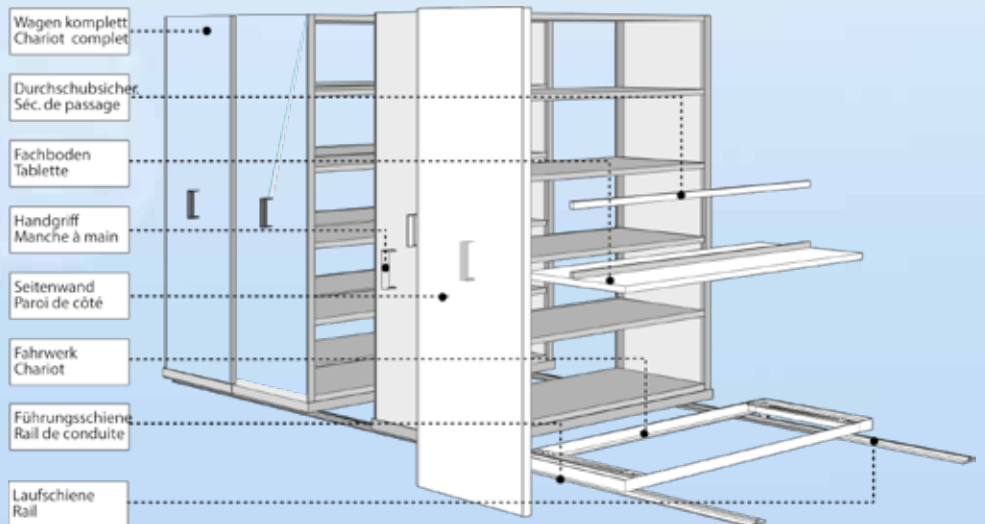
### Wagenaufbau mit Zinkregalen

- als Lagerregal mit Zubehör (s. unten)
  - als Archivregal
- Beispiel: L=3200, T=600, H=2050 mm = 560 Ordner

### Exemple:

### Construction d'étagères zinc sur chariots

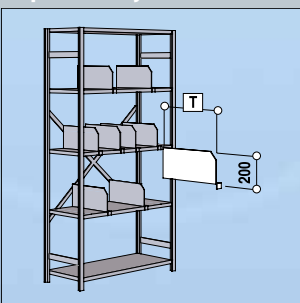
- comme étagère de stockage avec des accessoires (voir ci-dessous)
  - comme étagère d'archive
- Exemple: L=3200, T=600, H=2050 mm = 560 classeurs



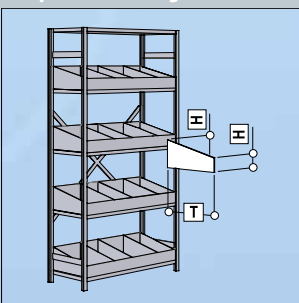
## Zubehör

## Accessoires

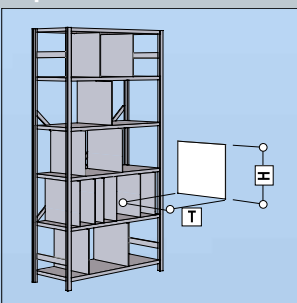
### Schiebetrennwände / Séparations ajustables



### Lagerwannen / Baquet de stockages



### Stecktrennwand / Séparation verticale



Die Bodenbelastungen sind bauseits zu garantieren. Die Bodengenauigkeit darf +/- 1 cm nicht überschreiten, da sonst Schienenunterbau-Konstruktionen nötig werden.

Les charges utiles sont à garantir par le chantier. La précision +/- 1 cm ne peut pas être dépassée dans le cas il est nécessaire de corriger le plancher.



# Pneuregal PR

Rahmen verzinkt, Träger perlgrau RAL 7035

## Etagères à pneus PR

Echelles zinguées, porteurs gris perle RAL 7035



### Produkteigenschaften

- Geeignet für Pneu und Räder
  - Einfache Montage, stabil und preiswert
  - Passend zu Schiebe- oder Kurbelwagen
  - Träger verstellbar je 50 mm
  - Pfeilerprofil 50x50 mm - Stärke 1,5 mm
- 
- Appropriée pour pneus et roues
  - Montage facile, stable et à bon prix
  - Correspond pour chariot coulissant ou chariot à manivelle
  - Porteurs ajustables chaque 50 mm
  - Profil des montants 50 x 50 mm – épaisseur 1,5 mm

### Caractéristiques des produits



### Grundregal Pneuregal PR

### Élément de base pour pneus PR

2 Regalrahmen komplett, X Trägerpaare (s. unten),

2 Echelles complètes, X Paires de porteurs (v. ci-dessous),

L T / P 400	Tragkraft/Paar Charge utile/paire	1800 240 kg	2000 210 kg	2250 180 kg	Trägerpaare Paires de porteurs
H = 2000	Preis/Prix Nr./No.	368.60 942606	393.80 942607	404.— 942608	3
H = 2750	Preis/Prix Nr./No.	491.80 942706	525.40 942707	539.— 942708	4



### Anbauregal Pneuregal PR

### Élément supplémentaire pour pneus PR

1 Regalrahmen komplett, X Trägerpaare (s. unten)

1 Echelle complète, X Paires de porteurs (v. ci-dessous)

L T / P 400	Tragkraft/Paar Charge utile/paire	1800 240 kg	2000 210 kg	2250 180 kg	Trägerpaare Paires de porteurs
H = 2000	Preis/Prix Nr./No.	285.10 942616	310.30 942617	320.50 942618	3
H = 2750	Preis/Prix Nr./No.	380.30 942716	413.90 942717	427.50 942718	4



### Bodenanker - Nicht inbegriffen

Die Rahmen werden mit je 2 Bolzenankern M 10 x 86 mm diagonal im Boden verschraubt.

Preis/Prix  
**2.90**

### Boulons ancrés - Non inclus

Les échelles sont vissées diagonale dans le sol avec deux boulons ancrés M 10 x 86 mm.

Nr./No.  
**936112**



Regale, bei denen das Verhältnis Regaltiefe zu Regalhöhe grösser ist als 1:5 (z.B. 400x2500) müssen verankert werden. Bei Einfachregalen 2 Bolzenanker pro Regalrahmen, bei Doppelregalen 2 Bolzenanker pro Regalrahmenpaar (ausser).

Il est impératif d'ancrer les rayonnages au sol dont le rapport entre la profondeur et la hauteur est supérieur à 1:5 (p.e. 400x2500 mm).

Pour étagères simples 2 boulons par échelle, pour étagères doubles 2 boulons par paire d'échelles (extérieur).

# Pneuregal

Rahmen verzinkt, Träger perlgrau RAL 7035

## Etagères à pneus

Echelles zinguées, porteurs gris perle RAL 7035



### Rahmen Pneuregal PR

### Echelles pour étagères à pneus PR

**verzinkt** 2 Regalpfeiler, 2 Stahlfüsse  
X Traversen + Diagonalen (gem. Montagediagramm)

**zinguées** 2 Montants, 2 Pieds en acier  
X Traverses + diagonales (selon instruction de montage)

H	T/P	400	500		
2000	Preis/Prix Nr./No.	83.50 936511	103.50 936512		
2750	Preis/Prix Nr./No.	111.50 936523	115.80 936524		



### Träger für Pneus

### Porteurs pour pneus

**Lackiert, perlgrau RAL 7035** Einhängelaschen und Sicherungsbolzen

**Laqués, gris perle RAL 7035** avec fixation rapide et boulons de sécurité

L	1800	2000	2250		
Tragkraft Charge utile	240 kg*	210 kg*	180 kg*		* Tragkraft pro Trägerpaar
Preis/Prix Nr./No.	33.60 936623	37.80 936624	39.50 936625	Preis je Träger Prix par porteur	* Charge utile par paire porteurs



### Zubehör: Trennbügel für Pneus

### Accessoires: Séparateur pour pneus

**Lackiert, perlgrau RAL 7035**

**Laqués, gris perle RAL 7035**

	H = 500 mm T/P = 400 mm				
Preis/Prix Nr./No.	44.30 936910				



### Träger für Einlegeboden

### Porteurs pour tablettes à introduire

**Lackiert, perlgrau RAL 7035** Einhängelaschen und Sicherungsbolzen

**Laqués, gris perle RAL 7035** avec fixation rapide et boulons de sécurité

L	1800	2000	2250		
Tragkraft Charge utile	384 kg*	324 kg*	565 kg*		* Tragkraft pro Trägerpaar
Preis/Prix Nr./No.	29.50 936633	32.— 936634	47.50 936635	Preis je Träger Prix par porteur	* Charge utile par paire porteurs



### Einlegeboden

### Tablettes à introduire

Bestehend aus verzinkten Stahltafeln, 100 oder 125 mm breit Se compose des tablettes de 100 ou 125 mm de largeur

T	L	1800	2000	2250	
400	Preis/Prix Nr./No.	57.80 936732	62.50 936726	69.90 936729	
500	Preis/Prix Nr./No.	72.50 936735	78.50 936725	87.90 936739	



Alternativ können Einlegeböden aus Holz (19 mm) verwendet werden.  
Alternativement, des panneaux de bois (19 mm) peuvent être utilisés.

### Anfahrerschutz

### Protection contre choc

**Eckschutz: Vorschrift SUVA** Stahlkonstruktion lackiert, gelb

**Protection de coin: prescription CNA** Construction en acier, laquée jaune

H	400				
Preis/Prix Nr./No.	68.— 926130				



<b>Bolzenanker für Eck-Anfahrsschütze - Nicht inbegriffen</b> Die Eck-Anfahrsschütze werden mit 4 Stk. Bolzenankern M 12x116 mm im Boden verschraubt.	Preis/Prix 3.90
<b>Boulons ancrés pour protections de coins - Non inclus</b> Les protections de coins doivent être vissées dans le sol avec 4 pcs. des boulons ancrés M 12x116 mm.	Nr./No. 924703



### Weitspannregal / Pneuregal PR



#### Vorteile Weitspannregal

Die interessante Alternative!

Die grosse Spannweite ermöglicht Ihnen das Einlagern von sperrigen Gütern und Grosspackungen auf Trägern oder Fachböden.

Durch die längere Distanz der Rahmen passen auch grössere Einheiten ins Regal.

#### Avantages

L'alternative intéressante!

La grande distance des cadres vous offre des possibilités de stocker des articles ou cartons extra larges sur des porteurs ou tablettes.

Il est aussi possible de stocker les pneus larges sur les porteurs.

### Etagères de grande portée / Etagères à pneus PR



#### Stabilität

Durch die robusten Rahmen und Träger ist eine hohe Eigen-Stabilität gewährleistet. Eine Befestigung an Wand oder Decke ist nicht nötig.

Beispiel der Belastung eines Fachbodens WS-Regal:  
400 x 1600 mm = 750 kg.

#### Stabilité

La construction des cadres et porteurs vous garantie une grande stabilité. Une fixation au mur ou plafond n'est pas nécessaire.

Exemple charge utile d'une tablette étagère WS:  
400 x 1600 mm = 750 kg.

#### Konstruktion

Die Träger lassen sich alle 25 mm (Pneuregal PR alle 50 mm) einfach einhängen, so dass Sie die Fachbodenabstände Ihres Regals individuell anpassen können.

Zwischen die Träger können nachträglich Einlegeböden oder Holzplatten eingelegt werden!

#### Construction

Les porteurs se raccrochent tous les 25 mm (étagère à pneus PR tous les 50 mm), ceci vous permet de monter les tablettes individuellement.

Les tablettes supplémentaires ou des panneaux de bois se raccrochent aussi plus tard sans problèmes.



#### Grosse Lagerkapazität auf kleinem Raum

Nutzen Sie den Platz optimal aus!

Durch drei verschiedene Höhen und vier verschiedene Tiefen passt sich das Weitspannregal an die räumlichen Gegebenheiten an.

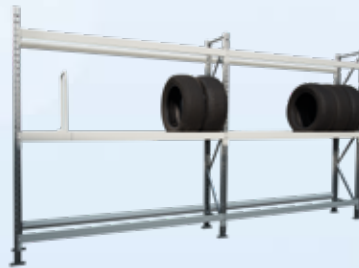
Unsere Weitspannregale können auch auf Kurbel- oder Handverschiebewagen montiert werden, so erreicht man eine optimale Raumausnutzung von über 90%

#### Grande capacité de stockage

Profitez du rendement de stockage dans votre local.

Par 3 hauteurs différentes et 4 possibilités de profondeurs les étagères s'adaptent à votre local.

Les étagères de grande portée se montent également sur des chariots à courbes ou à main. Le rendement de stockage dans un local est de plus de 90 %.



#### Pneuregal PR

Das Pneuregal PR wurde speziell für die Lagerung von Pneu und ganzen Räder konstruiert.

Die Träger sind geschweisst und pulverbeschichtet. Alle Kanten sind abgerundet um die Pneu zu schützen.

#### Etagère à pneus PR

Construite exprès pour le stockage des pneus et des roues complètes.

Les porteurs sont soudés et thermolaqués. Tous les bords sont arrondis pour protéger les pneus.



#### Flexibilität

Unser Pneuregal benötigt wenig Raum in Ihrer Garage.

Mit dem Trennbügel (Zubehör) ergänzt, können Sie z.B.

Sommer- und Winterräder praktisch voneinander trennen.

#### Flexibilité

Notre étagère à pneus économise votre place dans votre garage.

Le séparateur (accessoire) vous permet de séparer par exemple les roues été et hiver d'une façon pratique.



# Weitspannregale, verzinkt

Leichtpalettenregale

# Etagères de grande portée, zinguées

Etagères à palettes pour charges légères



Regalbauteile

Eléments pour étagères

## Für mittlere Belastungen

- verzinkte Ausführung
- ab Lager lieferbar

## Pour des charges moyennes

- exécution zinguée
- livrable du stock



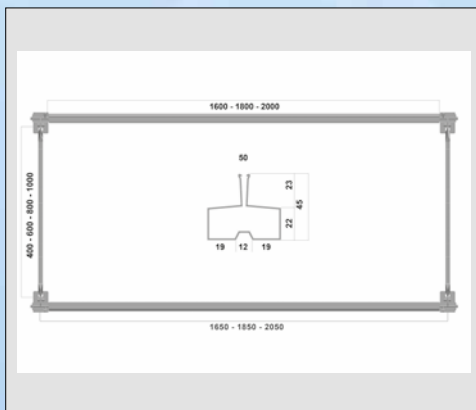
Regale, bei denen das Verhältnis Regaltiefe zu Regalhöhe grösser ist als 1:5 (z.B. 400x2500) müssen verankert werden.

Bei Einfachregalen 2 Bolzenanker pro Regalrahmen, bei Doppelregalen 2 Bolzenanker pro Regalrahmenpaar (ausssen).

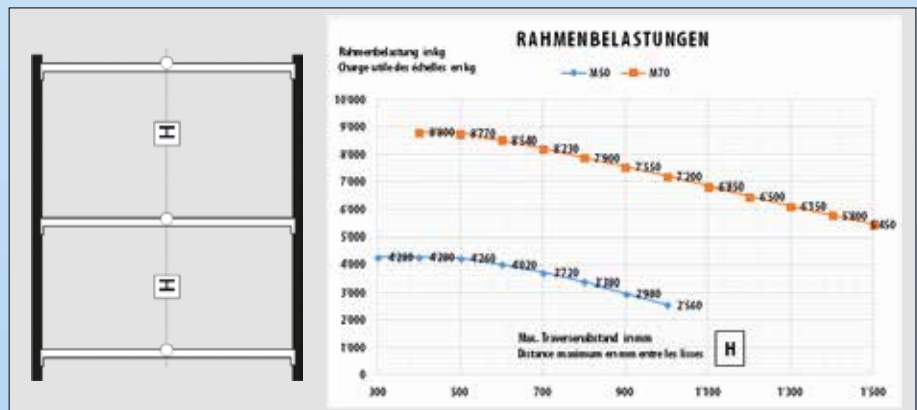
Il est impératif d'ancrer les rayonnages au sol dont le rapport entre la profondeur et la hauteur est supérieur à 1:5 (p.e. 400x2500 mm).

Pour étagères simples 2 boulons par échelle, pour étagères doubles 2 boulons par pair d'échelles (extérieur).

## Belastungen und Masse



## Charges et mesures



Für höhere Gewichte und Längen verwenden Sie Palettenregale "Master" (siehe Katalog Seite 42)

Pour d'autres charges et longueurs veuillez consulter la page 42 (étagères "Master").

### Bodenanker - Nicht inbegriffen

Die Rahmen werden mit je 2 Bolzenankern M 8 x 71 mm diagonal im Boden verschraubt.

Preis

1.70

Nr.

924706

### Boulons ancrés - Non inclus

Les échelles sont vissées diagonale dans le sol avec deux boulons ancrés M 8 x 71 mm .

Prix

No.

# Weitspannregale, verzinkt

Leichtpalettenregale

## Etagères de grande portée, zinguées

Etagères à palettes pour charges légères



### Grundregal 2000 Höhe (H)

### Elément de base 2000 hauteur (H)

2 Regalrahmen komplett,  
3 Trägerpaare / + 3 Einlegeböden

2 Echelles complètes  
3 paires de porteurs / + 3 tablettes à introduire

T/P	L	Fachlast Charge	OHNE Einlegeboden SANS tablettes à introduire			MIT Einlegeboden AVEC tablettes à introduire		
			1600 750 kg	1800 700 kg	2000 650 kg	1600 750 kg	1800 700 kg	2000 650 kg
400	Preis/Prix Nr./No.		351.30 939105	357.90 939106	380.70 939107	497.70 937501	522.60 937601	563.70 937701
600	Preis/Prix Nr./No.		358.30 939503	364.90 939603	387.70 939703	567.10 937503	599.80 937603	648.70 937703
800	Preis/Prix Nr./No.		368.80 939505	375.40 939605	398.20 939705	647.20 937505	688.60 937605	746.20 937705
1000*	Preis/Prix Nr./No.		379.70 939506	386.30 939606	409.10 939706	744.50 937506	796.70 937606	865.10 937706



### Grundregal 2500 Höhe (H)

### Elément de base 2500 hauteur (H)

2 Regalrahmen komplett,  
4 Trägerpaare / + 4 Einlegeböden

2 Echelles complètes  
4 paires de porteurs / + 4 tablettes à introduire

T/P	L	Fachlast Charge	OHNE Einlegeboden SANS tablettes à introduire			MIT Einlegeboden AVEC tablettes à introduire		
			1600 750 kg	1800 700 kg	2000 650 kg	1600 750 kg	1800 700 kg	2000 650 kg
400	Preis/Prix Nr./No.		463.40 939205	472.20 939206	502.60 939207	658.60 937511	691.80 937611	746.60 937711
600	Preis/Prix Nr./No.		474.60 939513	483.40 939613	513.80 939713	753.— 937513	796.60 937613	861.80 937713
800	Preis/Prix Nr./No.		489.40 939515	498.20 939615	528.60 939715	860.60 937515	915.80 937615	992.60 937715
1000*	Preis/Prix Nr./No.		504.40 939516	513.20 939616	543.60 939716	990.60 937516	1'060.40 937616	1'151.60 937716



### Grundregal 3000 Höhe (H)

### Elément de base 3000 hauteur (H)

2 Regalrahmen komplett,  
5 Trägerpaare / + 5 Einlegeböden

2 Echelles complètes  
5 paires de porteurs / + 5 tablettes à introduire

T/P	L	Fachlast Charge	OHNE Einlegeboden SANS tablettes à introduire			MIT Einlegeboden AVEC tablettes à introduire		
			1600 750 kg	1800 700 kg	2000 650 kg	1600 750 kg	1800 700 kg	2000 650 kg
400	Preis/Prix Nr./No.		572.50 939305	583.50 939306	621.50 939307	816.50 937521	858.— 937621	926.50 937721
600	Preis/Prix Nr./No.		587.50 939523	598.50 939623	636.50 939723	935.50 937523	990.— 937623	1'071.50 937723
800	Preis/Prix Nr./No.		605.20 939525	616.20 939625	654.20 939725	1'069.20 937525	1'138.20 937625	1'234.20 937725
1000*	Preis/Prix Nr./No.		622.10 939526	633.10 939626	671.10 939726	1'130.10 937526	1'317.10 937626	1'431.10 937726



Das Gewicht der Paletten pro Feld darf die Nutzlast der Rahmen (Seite 36) nicht übersteigen!  
Le poids des palettes par section ne doit jamais dépasser la charge des échelles (v. page 36)!

Einlegeboden verstellbar je 25 mm  
Tablettes ajustables chaque 25 mm

\* Leichtpalettenregal / Etagère charges légères

# Weitspannregale, verzinkt

Leichtpalettenregale

## Etagères de grande portée, zinguées

Etagères à palettes pour charges légères



### Anbauregal 2000 Höhe (H)

### Elément supplémentaire 2000 hauteur (H)

1 Rahmen komplett

1 Echelle complète

6 Träger / + 3 Einlegeböden

6 Porteurs / + 3 tablettes à introduire

T/P	L	Fachlast Charge	OHNE Einlegeboden SANS tablettes à introduire			MIT Einlegeboden AVEC tablettes à introduire		
			1600 750 kg	1800 700 kg	2000 650 kg	1600 750 kg	1800 700 kg	2000 650 kg
400	Preis/Prix Nr./No.		279.— 939115	285.60 939116	308.40 939117	425.40 938501	450.30 938601	491.40 938701
600	Preis/Prix Nr./No.		283.40 940503	290.— 940603	312.80 940703	492.20 938503	524.90 938603	573.80 938703
800	Preis/Prix Nr./No.		289.40 940505	296.— 940605	318.80 940705	567.80 938505	609.20 938605	666.80 938705
1000*	Preis/Prix Nr./No.		294.40 940506	302.20 940606	325.— 940706	660.40 938506	712.60 938606	781.— 938706



### Anbauregal 2500 Höhe (H)

### Elément supplémentaire 2500 hauteur (H)

1 Regalrahmen komplett

1 Echelle complète

8 Träger / + 4 Einlegeböden

8 Porteurs / + 4 tablettes à introduire

T/P	L	Fachlast Charge	OHNE Einlegeboden SANS tablettes à introduire			MIT Einlegeboden AVEC tablettes à introduire		
			1600 750 kg	1800 700 kg	2000 650 kg	1600 750 kg	1800 700 kg	2000 650 kg
400	Preis/Prix Nr./No.		369.50 939215	378.30 939216	408.70 939217	564.70 938511	597.90 938611	652.70 938711
600	Preis/Prix Nr./No.		376.30 940513	385.10 940613	415.50 940713	654.70 938513	698.30 938613	763.50 938713
800	Preis/Prix Nr./No.		384.70 940515	393.50 940615	423.90 940715	755.90 938515	811.10 938615	887.90 938715
1000*	Preis/Prix Nr./No.		393.20 940516	402.— 940616	432.40 940716	879.60 938516	949.20 938616	1'040.40 938716



### Anbauregal 3000 Höhe (H)

### Elément supplémentaire 3000 hauteur (H)

1 Regalrahmen komplett

1 Echelle complète

10 Träger / + 5 Einlegeböden

10 Porteurs / + 5 tablettes à introduire

T/P	L	Fachlast Charge	OHNE Einlegeboden SANS tablettes à introduire			MIT Einlegeboden AVEC tablettes à introduire		
			1600 750 kg	1800 700 kg	2000 650 kg	1600 750 kg	1800 700 kg	2000 650 kg
400*	Preis/Prix Nr./No.		458.50 939315	469.50 939316	507.50 939317	702.50 938521	744.— 938621	812.50 938721
600	Preis/Prix Nr./No.		467.50 940523	478.50 940623	516.50 940723	815.50 938523	870.— 938623	951.50 938723
800	Preis/Prix Nr./No.		477.60 940525	488.60 940625	526.60 940725	941.60 938525	1'010.60 938625	1'106.60 938725
1000*	Preis/Prix Nr./No.		487.30 940526	498.30 940626	536.30 940726	1'095.30 938526	1'182.30 938626	1'296.30 938726



Das Gewicht der Paletten pro Feld darf die Nutzlast der Rahmen (Seite 36) nicht übersteigen!  
Le poids des palettes par section ne doit jamais dépasser la charge des échelles (v. page 36)!

\* Leichtpalettenregal / Etagère charges légères

# Weitspannregale, verzinkt

Leichtpalettenregale

## Etagères de grande portée, zinguées

Etagères à palettes pour charges légères

### Rahmen Weitspannregal

### Echelles pour étagères de grande portée

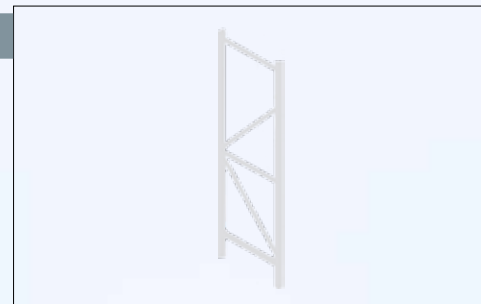
2 Regalpfeiler, 2 Stahlfüsse

X Traversen + Diagonalen (gem. Montagediagramm)

2 Montants, 2 Pieds en acier

X Traverses + diagonales (selon instruction de montage)

H	Profil	T/P	400	600	800	1000
2000	M 50	Preis/Prix Nr./No.	72.30 936011	74.90 936013	79.40 936015	84.10 936016
2500	M 50	Preis/Prix Nr./No.	93.90 936017	98.30 936019	104.70 936021	111.20 936022
3000	M 50	Preis/Prix Nr./No.	114.— 936023	120.— 936025	127.60 936027	134.80 936028



### Träger Weitspannregal

### Porteurs pour étagères de grande portée

Verzinktes Stahlprofil mit  
Einhängelaschen und Sicherungsbolzen

Profilen en acier avec fixation  
rapide et boulons de sécurité

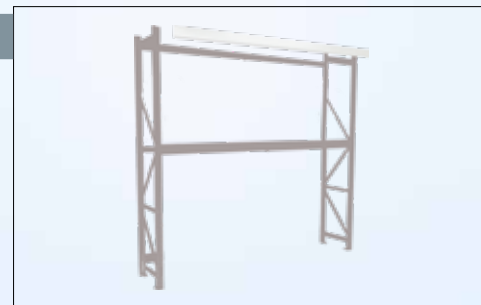
L	Profil	1600	1800	2000
Tragkraft Force utile	M 70	750 kg	700 kg	650 kg
Preis/Prix Nr./No.	pro Stück par pièce	33.90 936105	35.— 936106	38.80 936107

#### ACHTUNG / ATTENTION:

1 Distanzhalter je Trägerpaar mitbestellen.  
Commandez 1 pc. de fixation de distance  
par paire des porteurs.

Tragkraftangaben pro Paar  
Charge utile par paire

Preis je Träger / Prix par porteur



### Distanzhalter

### Fixation de distance

Distanzhalter müssen immer montiert werden,  
auch bei Verwendung von Einlegeböden

Les fixations de distance doivent être montés  
même s'il y a des tablettes

L	Profil	400	600	800	1000
Preis/Prix Nr./No.	M 50	1.10 936410	1.70 936412	2.20 936414	2.70 936415



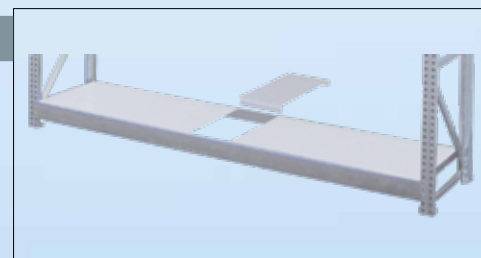
### Einlegeböden

### Tablettes à introduire

Bestehend aus verzinkten Stahltafeln, 200 mm breit

Se compose des tablettes de 200 mm de largeur

T	L	1600	1800	2000
400	Preis/Prix Nr./No.	48.80 936420	54.90 936432	61.— 936426
600	Preis/Prix Nr./No.	69.60 936422	78.30 936434	87.— 936428
800	Preis/Prix Nr./No.	92.80 936424	104.40 936436	116.— 936430
1000	Preis/Prix Nr./No.	121.60 936425	136.80 936437	152.— 936431



Alternativ können Einlegeböden aus Holz verwendet werden.  
Alternativement, des panneaux de bois peuvent être utilisés.

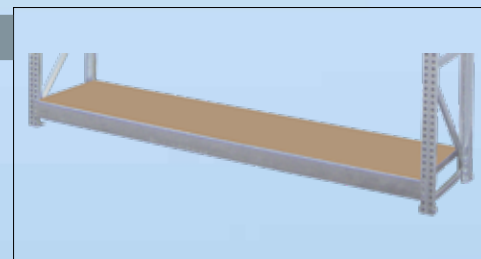
### Einlegeböden Holz

### Tablettes à introduire, bois

Spanplatte roh, 30 mm

Aggloméré brut, 30 mm

T	L	Profil	1600	1800	2000
400	Preis/Prix Nr./No.	M 50	35.— 936450	39.— 936462	42.50 936456
600	Preis/Prix Nr./No.	M 50	51.50 936452	57.— 936464	64.— 936458
800	Preis/Prix Nr./No.	M 50	69.— 936454	77.— 936466	85.— 936460
1000	Preis/Prix Nr./No.	M 50	85.50 936455	96.— 936467	106.— 936461



### Distanzhalter

### Fixation de distance

Rahmen/Rahmen Echelle/échelle	Preis/Prix Nr./No.	200 mm	12.80 936330	250 mm	13.80 936331
Rahmen/Wand Echelle/mur	Preis/Prix Nr./No.	300/450 mm	21.90 936335		





# Palettenregale, verzinkt

Für schwere Lasten, Stahlkonstruktion, einfache Montage, diverses Zubehör, kurzfristig lieferbar

## Etagères à palettes, zinguées

Pour des grandes charges, construction en acier, zinguée, facile à monter, accessoires divers, livrable à court terme



### Produkteigenschaften

**ACHTUNG:** Lieferbedingung für Palettenregale: ab Müllheim

**ATTENTION:** Condition de livraison pour étagères à palettes: départ Müllheim



### Caractéristiques des produits

**ACHTUNG:** nicht kompatibel mit VARIANT  
**ATTENTION:** pas compatible avec VARIANT

#### Vorteile der verzinkten Palettenregale MASTER

Ein professionelles Regal zur effizienten Lagerung von Paletten. Vielseitig einsetzbar durch die Verwendung von Einlegeböden. Es sind alle Passelemente, welche zusammengefügt werden und elastisch sind. Keine Schweissstellen, die brechen können, keine Farbe, die abblättert und Rost entstehen lässt. Deshalb ist eine Verwendung innen und aussen möglich.

#### Les avantages des étagères à palettes MASTER

Un système professionnel pour un stockage de palettes. Multiple usage par la mise des tablettes. Le système n'a pas de soudures qui peuvent être défectueuses et rouiller. Ceci vous permet de monter les étagères à l'intérieur et à l'extérieur.

#### Qualität

Rahmen, Träger und Tablette werden aus verzinktem Blech gefertigt. Durch die gezielten, mehrfachen Versteifungen erhalten Sie ein sehr robustes, langlebiges und einfach verstellbares Paletten-Regal. Hochregale bis 30 m Höhe möglich.

#### Qualité

Les cadres, porteurs et tablettes sont fabriqués en acier galvanisé. Par les renforts, vous aurez une étagère avec une longue durée de vie qui s'adapte à vos besoins parfaitement. Étagères jusqu'à une hauteur de 30 m possible.

#### Konstruktion

Die Träger lassen sich alle 50 mm einfach ein- oder umhängen, so dass Sie die Trägerabstände Ihres Regals individuell Ihren Gütern anpassen können. Zwischen die Träger können auch nachträglich Einlegeböden eingelegt werden!

#### Construction

Les porteurs se raccrochent tous les 50 mm, ceci vous permet de monter les porteurs individuellement d'après votre marchandise ou palettes. Les tablettes supplémentaires se raccrochent aussi plus tard sans problèmes.



#### Stabilität

Die „Brückenbauweise“ garantiert eine sehr hohe Stabilität. Unsere Palettenregale können auch als Konstruktionen für Bühnenunterbauten oder gar als Hallen-Konstruktion genutzt werden. Die Rahmen werden meist mit 2 Bolzenankern am Boden verschraubt.

#### Stabilité

La construction qui ressemble à la construction d'un pont. Ceci garantit une très haute stabilité qui s'utilise comme construction pour une mézannine et élimine toute construction métallique zinguée. Les cadres seront fixés avec 2 boulons au sol.

#### Besonderheit

Einfache Montage der Rahmen durch Verschraubung im Baukastensystem. Dies spart viel Platz beim Transport.

#### Spécialités

Montage facile des échelles car la fixation par des vis. Vous économisez beaucoup de place en transport.

#### Zubehör

Vielseitiges Zubehör wie Anfahrerschutz, Einlegeböden, Tiefenstege, Beschriftungstafel, Distanzhalter und Durchschubsicherung.

#### Accessoires

Des accessoires nombreux comme protection contre choc, tablettes à introduire, porteur de profondeur baissé, panneau d'écriture, fixation de distance et anti-débordement.



# Palettenregale, verzinkt

Für schwere Lasten, Stahlkonstruktion, einfache Montage, diverses Zubehör, kurzfristig lieferbar. **ACHTUNG: nicht kompatibel mit VARIANT**

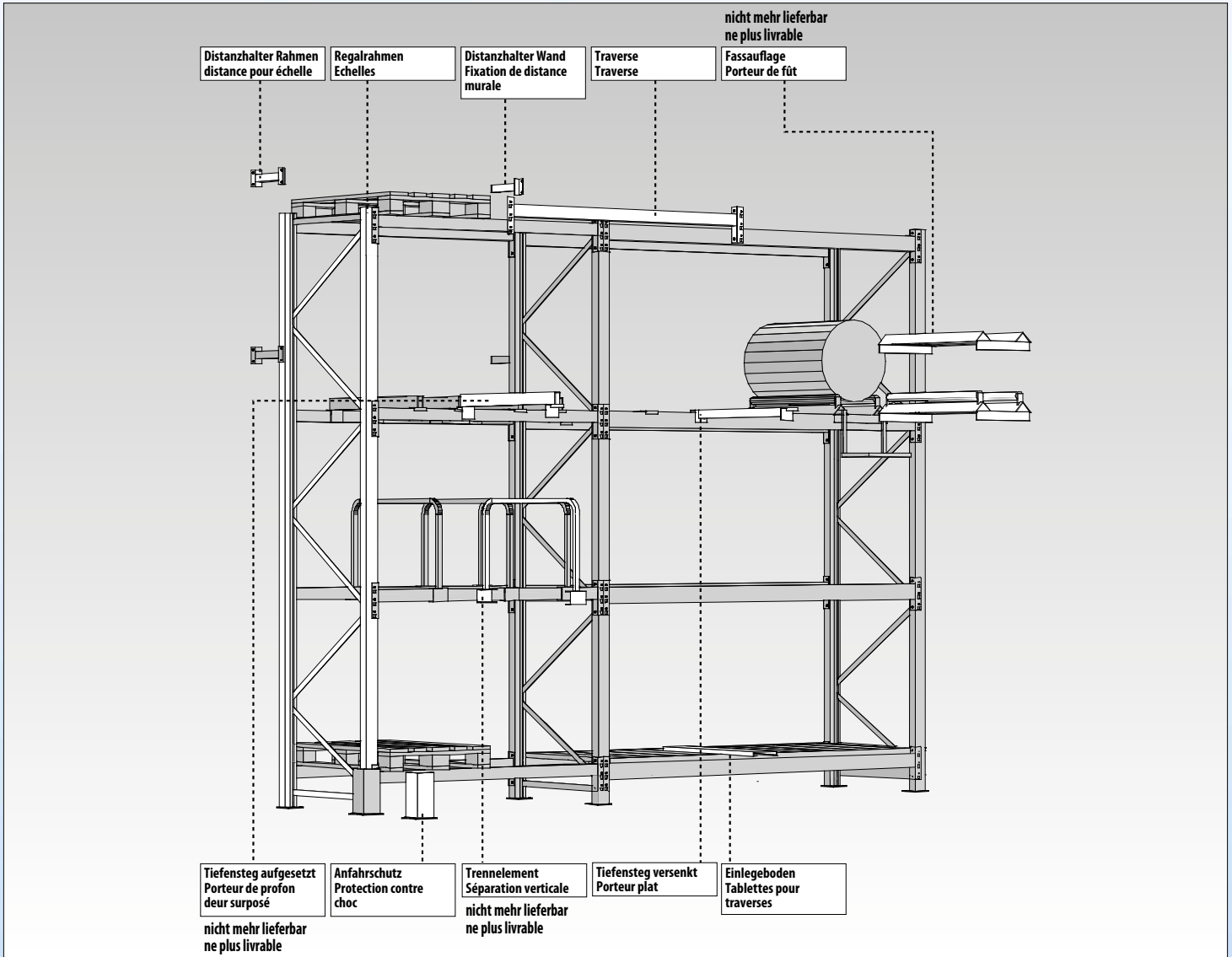


# Etagères à palettes, zinguées

Pour des grandes charges, construction en acier, zinguée, facile à monter, accessoires divers, livrable à court terme. **ATTENTION: pas compatible avec VARIANT**

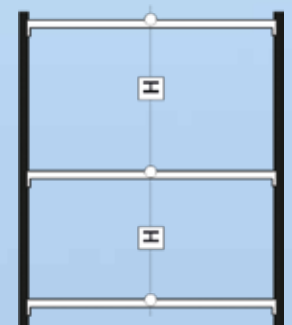
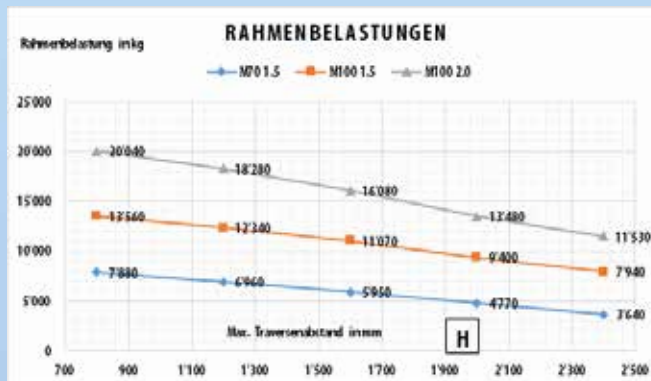
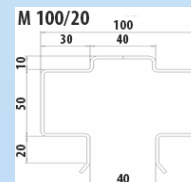
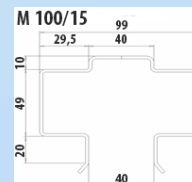
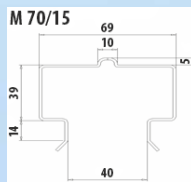
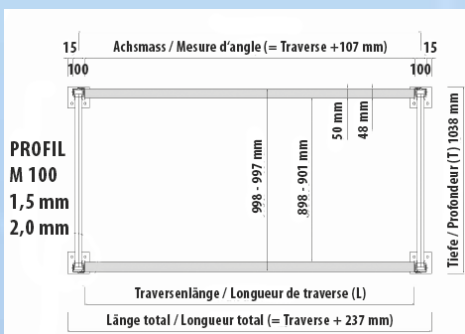
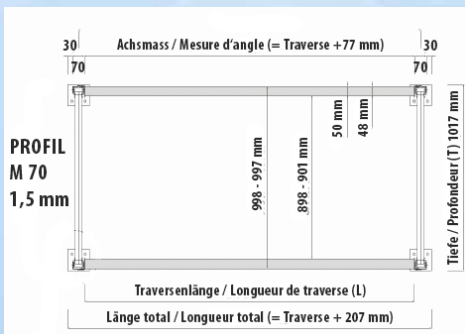
## Regalbauteile

## Éléments pour étagères



## Belastungen und Masse

## Charges et mesures



# Palettenregale, verzinkt

Für schwere Lasten, Stahlkonstruktion, einfache Montage, diverses Zubehör, kurzfristig lieferbar



# Etagères à palettes, zinguées

Pour des grandes charges, construction en acier, zinguée, facile à monter, accessoires divers, livrable à court terme

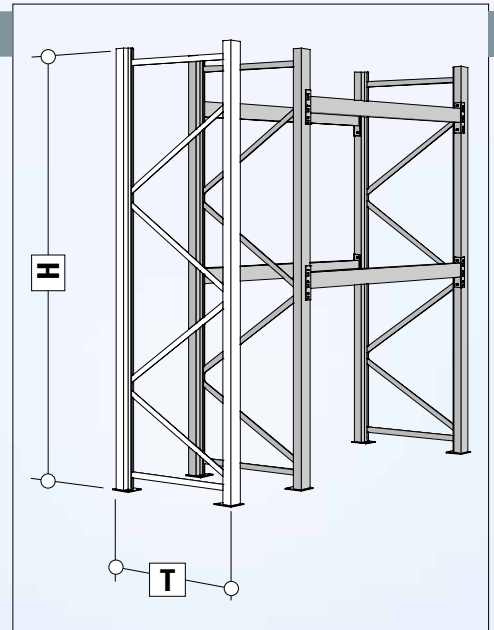
## Regalrahmen

2 Pfeiler  
2 Stahlfüsse  
X Traversen + Diagonalen  
(gem. Montageanleitung)

**Fett = ab Lager lieferbar**  
**foncé = livrable du stock**

## Echelles

2 Montants  
2 Pieds en acier  
X traverses + diagonales  
(selon mode d'emploi de montage)



H		Profil	T	800	1000
2000	Preis/Prix Nr./No.	M 70 - 1,5		165.— 926750	175.20 926790
2500	Preis/Prix Nr./No.	M 70 - 1,5		192.80 926755	204.20 926795
3000	Preis/Prix Nr./No.	M 70 - 1,5		222.40 926760	253.60 926800
3500	Preis/Prix Nr./No.	M 70 - 1,5		242.50 926765	255.10 926805
4000	Preis/Prix Nr./No.	M 100 - 1,5		310.20 926775	323.20 926813
4500	Preis/Prix Nr./No.	M 100 - 1,5			364.60 926815
5000	Preis/Prix Nr./No.	M 100 - 1,5			399.60 926816
5500	Preis/Prix Nr./No.	M 100 - 1,5			454.90 926820
6000	Preis/Prix Nr./No.	M 100 - 1,5			480.20 926825
6500	Preis/Prix Nr./No.	M 100 - 1,5			517.20 926827
7000	Preis/Prix Nr./No.	M 100 - 2,0			620.50 926830
7500	Preis/Prix Nr./No.	M 100 - 2,0			650.70 926833
8000	Preis/Prix Nr./No.	M 100 - 2,0			693.80 926835
8500	Preis/Prix Nr./No.	M 100 - 2,0			736.40 926730
9000	Preis/Prix Nr./No.	M 100 - 2,0			779.70 926735

andere Höhen auf Anfrage, lieferbar bis 30 m Höhe  
autres hauteurs sur demande, livrable jusqu'à une hauteur de 30 m

**ACHTUNG: nicht kompatibel mit VARIANT**  
**ATTENTION: pas compatible avec VARIANT**



Das Gewicht der Paletten pro Feld darf die Nutzlast der Rahmen nicht übersteigen (Seite 41)!

Le poids des palettes par section ne doit jamais dépasser la charge des échelles (v. page 41)!



### Bolzenanker für Regalrahmen - Nicht inbegriffen

Die Rahmen müssen mit je 2 Bolzenankern M 12 x 83 mm diagonal im Boden verschraubt werden.

### Boulons ancrés pour échelles - Non inclus

Les échelles sont vissées diagonale dans le sol avec deux boulons ancrés M 12 x 83 mm.

Preis 3.50  
Nr. 924701 Prix No.



### Bolzenanker für Eck-Anfahrtschütze - Nicht inbegriffen

Die Eck-Anfahrtschütze werden mit 4 Stk. Bolzenankern M 12x113 mm im Boden verschraubt.

### Boulons ancrés pour protections de coins - Non inclus

Les protections de coins doivent être vissées dans le sol avec 4 pcs. des boulons ancrés M 12x113 mm.

Preis 3.90  
Nr. 924703 Prix No.

## Anfahrtschutz

Stahlkonstruktion lackiert, gelb

Construction en acier, laquée, jaune

### Eckschutz: Vorschrift SUVA

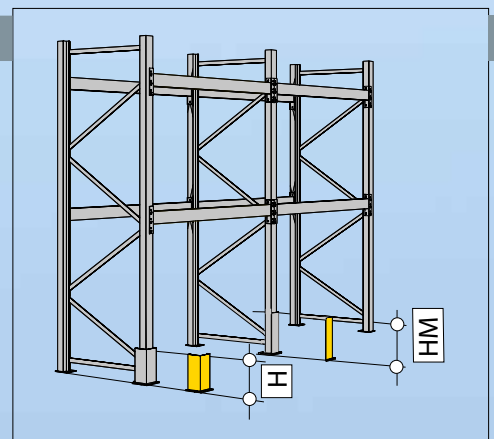
### Protection de coin: prescription CNA

	H	400	
Preis/Prix Nr./No.		68.— 926130	

### Anfahrtschutz Mitte

### Protection d'échelle milieu

	HM	500	
Preis/Prix Nr./No.		68.— 926135A	<b>ACHTUNG: nicht kompatibel mit VARIANT</b> <b>ATTENTION: pas compatible avec VARIANT</b>



# Palettenregale, verzinkt

Für schwere Lasten, Stahlkonstruktion, einfache Montage, diverses Zubehör, kurzfristig lieferbar

# Etagères à palettes, zinguées

Pour des grandes charges, construction en acier, zinguée, facile à monter, accessoires divers, livrable à court terme



## Palettenträger

Verzinktes Stahlprofil mit  
Einhängelaschen und Sicherungsbolzen

\*Tragkraftangaben pro Paar

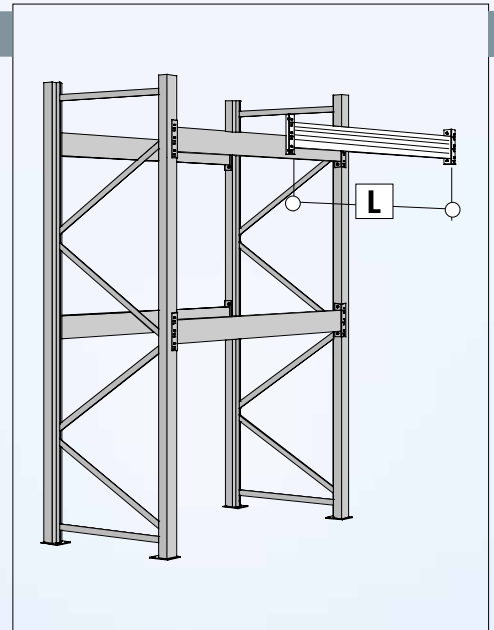
### Preis je Träger

Profil	1800 = 2 Paletten = 2 palettes	2000	2200	2500	2700 = 3 Paletten = 3 palettes	3000	3300
<b>75 = kg*</b> Preis/Prix Nr./No.	<b>2090</b> <b>53.20</b> <b>927180</b>	1690 60.90 927185	1400 65.70 927190	1080 73.90 927195	930 68.80 927205		
<b>100 = kg*</b> Preis/Prix Nr./No.	3710 63.50 927230	3010 69.10 927235	2800 75.50 927240	2170 84.70 927245	1860 75.90 927250		
<b>125 = kg*</b> Preis/Prix Nr./No.	<b>4000</b> <b>70.20</b> <b>927280</b>		4000 84.70 927290		<b>3180</b> <b>95.30</b> <b>927300</b>	<b>2580</b> <b>110.70</b> <b>927305</b>	1700 121.— 927307
<b>150 = kg*</b> Preis/Prix Nr./No.					<b>4000</b> <b>98.60</b> <b>927350</b>	<b>3530</b> <b>119.90</b> <b>927355</b>	2630 130.90 927357

Profils en acier avec fixation  
rapide et boulons de sécurité

\*Charge utile par paire

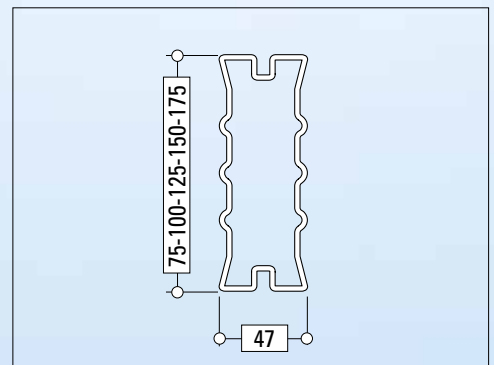
### Prix par porteur



**fett** = ab Lager lieferbar, alle anderen nur auf Bestellung

**foncé** = livrables du stock, tous les autres seulement sur commande

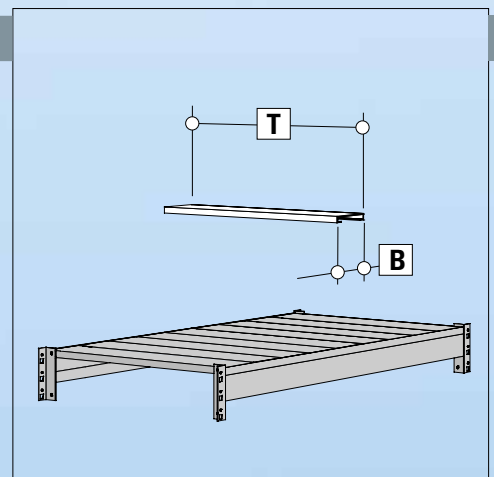
**ACHTUNG: nicht kompatibel mit VARIANT**  
**ATTENTION: pas compatible avec VARIANT**



## Einlegeboden

## Tablettes à introduire

	1800	2000	2200	2500	2700	3000	3300
<b>Tragkraft kg</b> Charge utile	1380	1500	1620	1580	1700	2100	2500
Preis/Prix	104.60	116.10	127.60	142.20	153.70	173.60	188.20
<b>830 mm</b> Nr./No.	925972	925973	925974	925975	925976	925977	925978
<b>Tragkraft kg</b> Charge utile	1070	1170	1270	1290	1390	1670	2200
Preis/Prix	<b>129.70</b>	<b>144.—</b>	<b>158.30</b>	<b>176.70</b>	<b>191.—</b>	<b>215.50</b>	<b>233.90</b>
<b>1030 mm</b> Nr./No.	<b>925982</b>	<b>925983</b>	<b>925984</b>	<b>925985</b>	<b>925986</b>	<b>925987</b>	<b>925988</b>



## Palettenregale, verzinkt

Für schwere Lasten, Stahlkonstruktion, einfache Montage, diverses Zubehör, kurzfristig lieferbar

## Etagères à palettes, zinguées

Pour des grandes charges, construction en acier, zinguée, facile à monter, accessoires divers, livrable à court terme



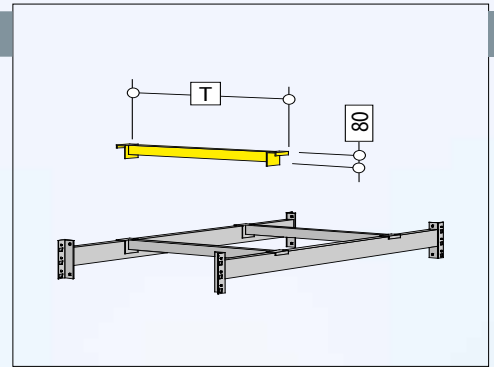
### Tiefensteg versenkt, 1030 mm

### Porteur de profondeur baissé, 1030 mm

Lackierte Stahlkonstruktion, gelb  
für die Querlagerung von Paletten  
Tragkraft 1450 kg/Paar

Construction en acier, jaune  
pour le stockage transversal des palettes  
Charge utile 1450 kg par paire

	Preis/Prix Nr./No.	<b>33.80</b> <b>926606</b>			
--	-----------------------	-------------------------------	--	--	--



### Beschriftungstafel 110x150 mm

### Panneau d'écriture 110x150 mm

Verzinktes Stahlblech zum Einhängen  
an die Träger.

Tôle zinguée à fixer aux porteurs.

	Preis/Prix Nr./No.	<b>9.80</b> <b>926138</b>			
--	-----------------------	------------------------------	--	--	--



### Distanzhalter

### Fixation de distance

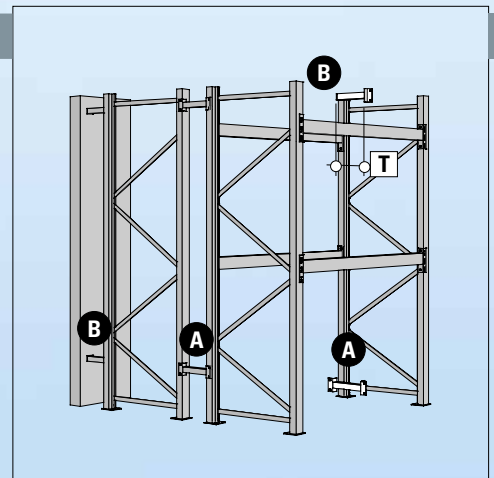
Stahlkonstruktion verzinkt

Construction en acier, zinguée

A) Distanzhalter für Rahmen		A) Fixation de distance pour échelles	
effekt. Distanz mm	<b>250</b>		Distance nette mm
Preis/Prix Nr./No.	13.— <b>927150</b>		

B) Distanzhalter zu Wand		B) Fixation de distance murale	
effekt. Distanz mm	<b>200</b>	<b>250</b>	Distance nette mm
Preis/Prix Nr./No.	<b>12.50</b> <b>927160</b>	<b>13.70</b> <b>927165</b>	

**ACHTUNG: nicht kompatibel mit VARIANT**  
**ATTENTION: pas compatible avec VARIANT**



### Durchschubsicherung

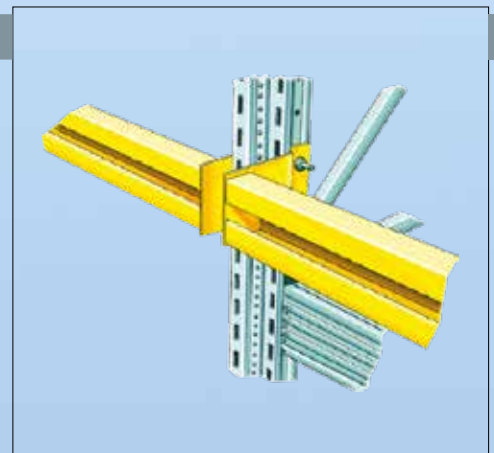
### Anti-Débordement

Stahlblech lackiert, gelb  
Verhindert ein Durchschieben der Paletten.  
Eignet sich auch zur Montage von Holz-  
wänden und Fassaden

Construction en acier, laqué jaune  
Evite de déborder des palettes.  
Idéal pour le montage des murs en bois  
et des façades.

	<b>1800</b>		<b>2700</b>		
Preis/Prix Nr./No.	<b>89.—</b> <b>927422</b>		<b>121.10</b> <b>927426</b>		

**ACHTUNG: nicht kompatibel mit VARIANT**  
**ATTENTION: pas compatible avec VARIANT**



# Palettenregale, verzinkt

Für schwere Lasten, Stahlkonstruktion, steckbar, diverses Zubehör, kurzfristig lieferbar

# Etagères à palettes, zinguées

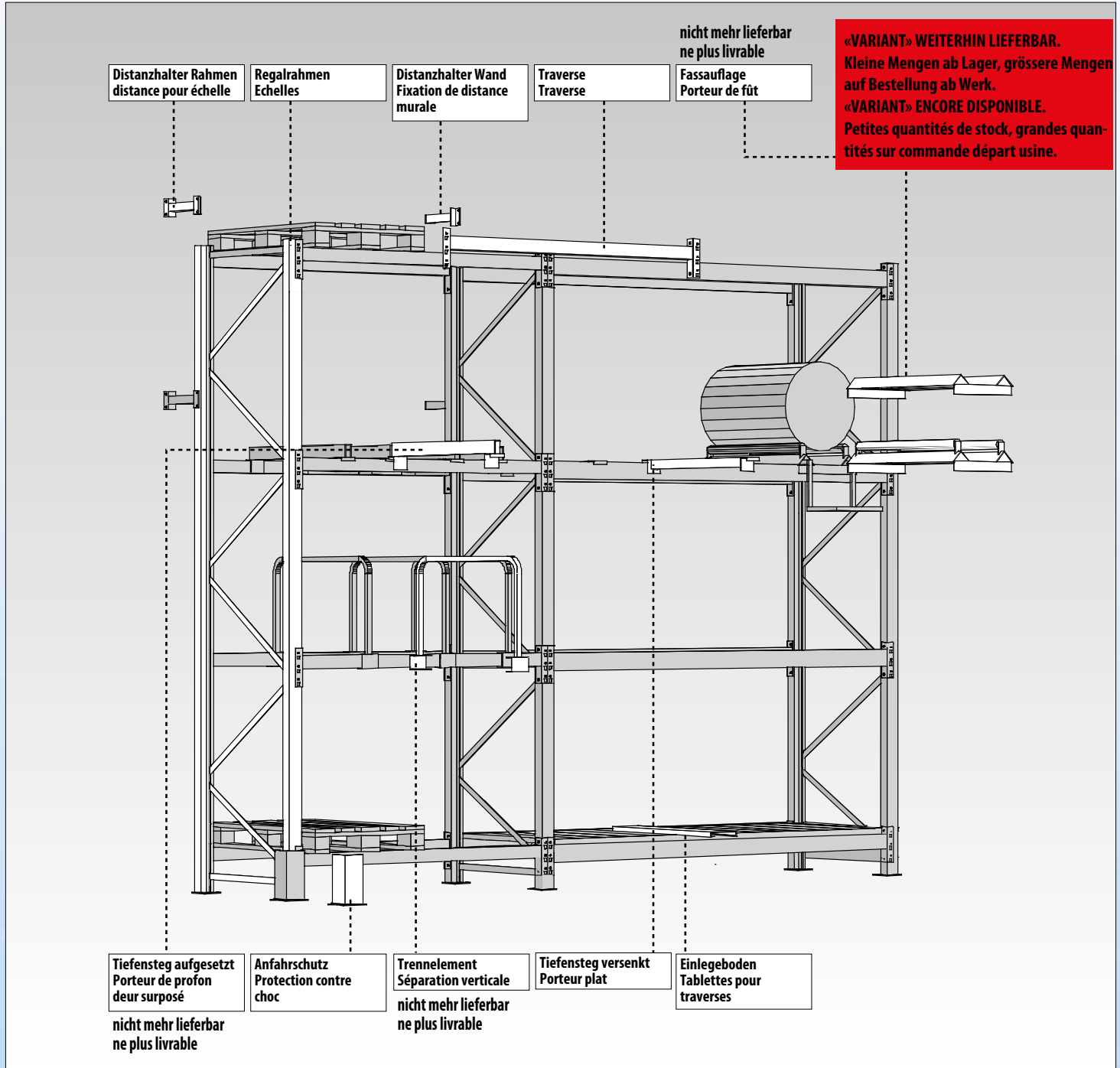
Pour des grandes charges, construction en acier, zinguée, facile à monter, accessoires divers, livrable à court terme



**ACHTUNG: nicht kompatibel mit MASTER**  
**ATTENTION: pas compatible avec MASTER**

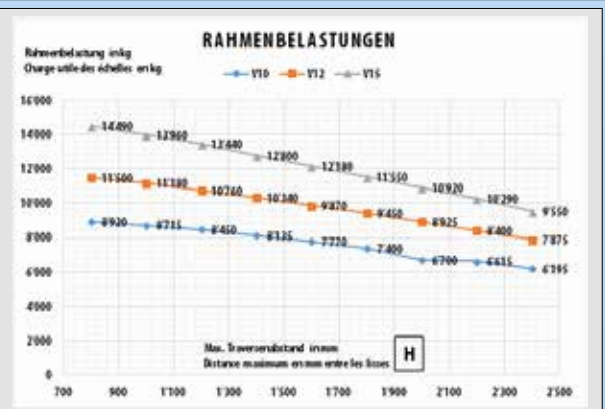
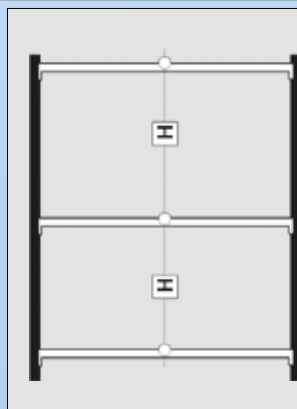
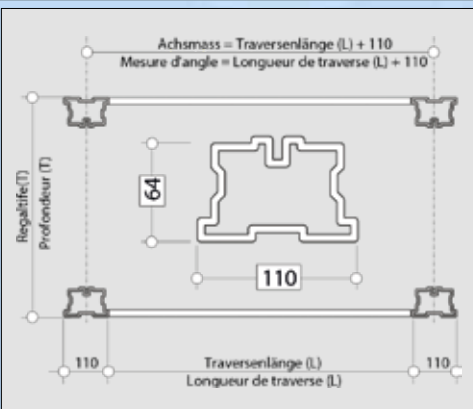
## Regalbauteile

## Éléments pour étagères



## Belastungen und Masse

## Charges et mesures







**Vorteile Kragarmregal**

Die Kragarmregale sind von den leichten CL über mittel-schwere und schwere in verschiedenen Ausführungen lieferbar.  
Sie sind in verschiedenen Farbkombinationen oder feuerverzinkt lieferbar.  
Die Armbefestigung erfolgt durch einen Steckbolzen, was die Verstellung einfach macht.

**Les avantages des étagères à bras libres**

Les étagères à bras libres sont livrables en exécutions légères, moyennes et pour poids lourds en différentes exécutions. Elles sont livrables en différentes couleurs ou zinguées au feu.  
La fixation des bras est faite par un boulon et facilite le changement d'hauteur des bras

**Qualität**

Die hohe Qualität dieser Produkte entspricht den europäischen Normen und Vorschriften sowie den SUVA-Richtlinien.

**Qualité**

La haute qualité respecte les normes Européennes et CNA.

**Konstruktion**

Die Konstruktion besteht aus lackiertem oder verzinktem Stahl, diese ist für den Transport zweiteilig produziert. Die Montage der Füße ist einfach und qualitativ höher als Schweissnähte.

**Construction**

La construction est en acier laqué ou zingué au feu. Elle est livrée en deux pièces pour le transport, donc montant et pied, qui est à visser et tient mieux que des soudures.



**Stabilität**

Alle Kragarmregale sind eigenstabil, d.h. sie dürfen nicht an eine Wand angeschraubt werden, weil sie sich bei Belastung leicht neigen und Schrauben plötzlich bersten würden. Die Befestigung erfolgt durch je 2 Bolzenanker je Ständer am Boden. Die Belastung wird aufgrund der Kundenangaben berechnet und entsprechend fabriziert.

**Stabilité**

Tous les étagères à bras libres ne doivent pas être vissé contre le mur parce que les montants sont flexibles par la charge et des vis pourraient sauter.  
Les montants sont fixés par 2 boulons dans le béton. La charge est conforme à la commande du client et sont produites selon charge.

**Besonderheit**

Die leichten Standard-Regale CL sind mit verzinkten Säulen und lackierten Armen ab Lager lieferbar. Die mittelschweren und schweren Ausführungen werden nach Kundenwünschen ohne Zuschlag in Standard-Farben oder feuerverzinkt fabriziert.

**Spécialités**

Les étagères à bras libres légères, type CL, sont livrables du stock en montant zingué et bras laqué bleu. Les étagères à bras libres moyennes et lourdes sont fabriqués d'après les besoins du client sans augmentation en couleurs standards ou zingué au feu.

**Service**

Unser Formular „Berechnungen von Kragarm-Regalen“ erleichtert Ihnen die Arbeit und ermöglicht uns eine Offertstellung in innerer Tagesfrist!

**Service**

Notre formulaire „calcul de d'étagères à bras libres“ facilite le travail.  
Par ce formulaire rempli vous aurez une offre informative dans les 24-heures.

### **Kragarmregale**

Kragarmregale eignen sich besonders für eine effiziente Lagerung von Langgütern. Das System ermöglicht eine optimale Anpassung an das Lagergut bezüglich Traglast, Abmessungen und Handling. Dachträger auf Anfrage.

### **Etagères à bras libres**

Des étagères à bras libres conviennent particulièrement pour un stockage efficace de produits longs. Le système permet une adaptation optimale au matériaux de coussinet concernant la charge, des mesures et un maniement. Des porteurs de toit sur demande.



### **Beispiel von Lagerungen :**

- Baumaterialien
- Betonteile
- Stahlträger
- Rohre Stahl, PVC etc.
- Holz
- Schalungen
- etc.

### **Exemples de stockage de:**

- Matériel pour le chantier
- Eléments en béton
- Porteurs en acier
- Tubes en acier, plastic etc.
- Bois
- Coffrages
- etc.

### **Technische Hinweise**

**Kragarmregale dürfen aus Sicherheitsgründen nicht an einer Wand befestigt werden. Sie sind freistehend.**

Auf Anfrage können unsere Kragarmregale mit einem Dach ausgestattet werden oder auch eine Bühne tragen; in diesem Fall werden die Stützen mit Kopfplatten versehen.

### **Données techniques**

**Les étagères à bras libres ne peuvent pas être fixés au mur.**

Sur demande, nos étagères à bras libres peuvent être équipés avec un toit ou une plate-forme – dans ce cas là les piliers sont à munir avec des plaques de support.



**ACHTUNG:** Lieferbedingung für Kragarmregale: ab Müllheim

**ATTENTION:** Condition de livraison pour étagères à bras libres: départ Müllheim

## Kragarm-Regal leicht Typ CL

Leichtes, hochwertiges Kragarm-Regal mit verzinkten Ständern für die Bedürfnisse der kleineren und mittleren Handwerksbetriebe. Für lange Lagergüter. Kragarme sind durch Steckbolzen leicht verstellbar.

**PROFIL**  
**REGAL**

## Etagères à bras libres légers Type CL

De bonne qualité avec des montants zingués pour les besoins des petites et moyennes entreprises de l'artisanat. Pour le stockage des articles longs. Bras sont facilement ajustables avec des douilles.

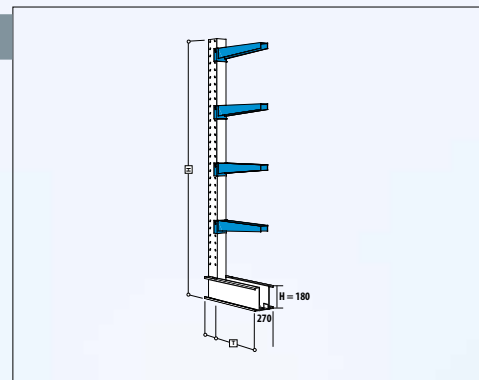
### Ständer mit Fuss CL - einseitig

### Montant incl. pied CL - pied simple

1 Ständer, 1 Fuss einseitig, 1 Frontplatte Fuss  
Masse Ständer ohne Fuss: B/T 102 x 180 mm

1 montant, 1 pied simple, 1 panneau avant pied  
Dimensions montant sans pied: L/P 102 x 180 mm

H	T	600	800	1000		
Tragkraft / Charge utile		2200 kg	1900 kg	1600 kg		
<b>1976</b>	Preis/Prix Nr./No.	<b>226.80</b> 934506	<b>234.20</b> 934508	<b>241.60</b> 934510		
<b>2432</b>	Preis/Prix Nr./No.	<b>266.20</b> 934516	<b>273.60</b> 934518	<b>281.—</b> 934520		
<b>2964</b>	Preis/Prix Nr./No.	<b>315.80</b> 934526	<b>323.20</b> 934528	<b>330.60</b> 934530		



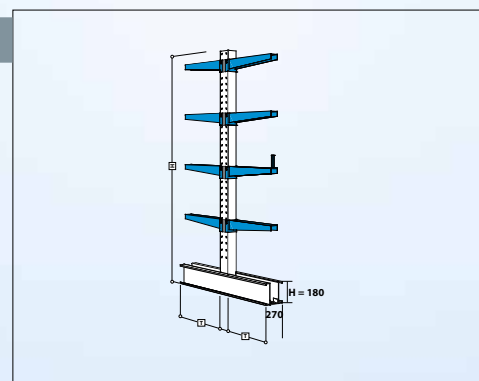
### Ständer mit Fuss CL - doppelseitig

### Montant incl. pied CL - pied double

1 Ständer, 1 Fuss doppelseitig, 2 Frontplatten Fuss  
Masse Ständer ohne Fuss: B/T 102 x 180 mm

1 montant, 1 pied double, 2 panneaux avant pied  
Dimensions montant sans pied: L/P 102 x 180 mm

H	T	600/600	800/800	1000/1000		
Tragkraft / Charge utile		2200 kg	1900 kg	1600 kg	Pro Seite Chaque côté	
<b>1976</b>	Preis/Prix Nr./No.	<b>243.40</b> 934606	<b>259.80</b> 934608	<b>276.40</b> 934610		
<b>2432</b>	Preis/Prix Nr./No.	<b>282.80</b> 934616	<b>299.20</b> 934618	<b>315.80</b> 934620		
<b>2964</b>	Preis/Prix Nr./No.	<b>332.40</b> 934626	<b>348.80</b> 934628	<b>365.40</b> 934630		



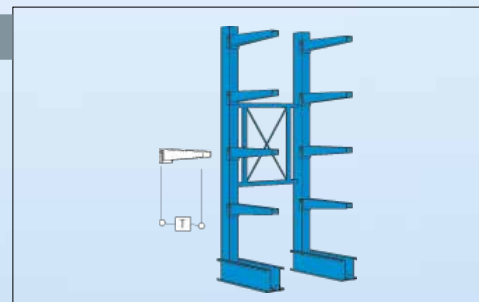
### Kragarm CL

### Porteur CL

1 Kragarm inkl. Steckbolzen  
2 x gelocht für Abrollversicherungen

1 Porteur douille pour bras incl.  
2 x perforé pour sécurités de roulement

T	600	800	1000			
Tragkraft / Charge utile		600 kg	400 kg	350 kg		
	Preis/Prix Nr./No.	<b>26.50</b> 934710	<b>32.30</b> 934711	<b>38.10</b> 934712		

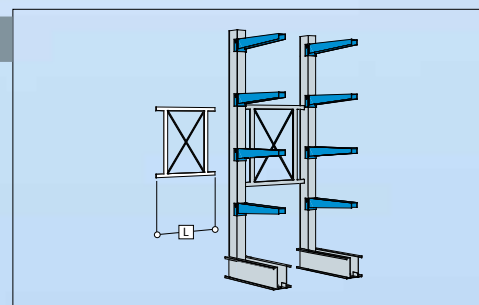


### Kreuz CL

### Croisillon CL

L	1000 *	1250 *	1500 *			
Preis/Prix Nr./No.		<b>35.—</b> 934715	<b>42.10</b> 934717	<b>42.80</b> 934716		

\* = Achsmass Mitte Pfeiler / Mesure en axe milieu montants



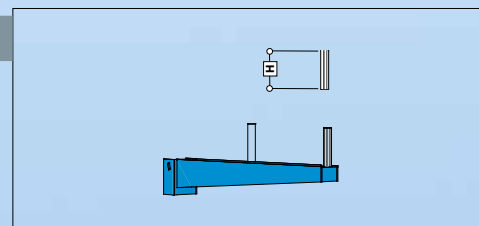
### Abrollversicherung CL

### Sécurité de roulement CL

Abrollversicherung als Ladungshalter, geschraubt

Sécurité de roulement comme support, vissée

H	100	150			
Preis/Prix Nr./No.		<b>5.20</b> 934720	<b>7.30</b> 934721		



### Bolzenanker für Ständer - Nicht inbegriffen

Die Ständer werden mit je 2 resp. 4 Stk. Bolzenankern M 12x86 mm im Boden verschraubt

### Boulons ancrés pour montants- Non inclus

Les montants sont vissés dans le sol avec 2 ou 4 pcs. des boulons ancrés M 12x86 mm.

Preis	<b>3.50</b>	Prix	
Nr.	924701	No.	

**Ständer:** verzinkt, Kragarme und Kreuz: blau  
**Montant:** zingüé, bras et croisillon: bleu

**Lieferung:** Kragarmregal CL ab Lager  
**Livraison:** Etagère à bras libres CL du stock

widmer  
www.widmer-tools.ch

# Kragarm-Regal für schwere Lasten

Kragarme im Raster von 8 cm verstellbar, ohne Schrauben!

## Etagères à bras libres pour des charges lourdes

Ajustables de 8 à 8 cm, sans vis!

### ANFRAGE DEMANDE D'OFFRE

**Widmer AG/SA**

Frauenfelderstrasse 33  
CH-8555 Müllheim

Tel.-Nr: 0041 (0)52 763 35 35  
Fax-Nr: 0041 (0)52 763 35 36  
E-Mail: info@widmertools.ch

<b>Anzahl Regale</b> <b>Nombre d' étagères</b>	<b>Regal einseitig</b> <b>Etagère simple</b>	
	<b>Regal doppelseitig</b> <b>Etagère double</b>	

<b>A</b>	Höhe Hauteur					
<b>Ständer</b> <b>Montant</b>	gelb/jaune RAL 1004	rot/rouge RAL 2002	blau/bleu RAL 5015	grau/gris RAL 7031	pulverbeschichtet revêtement par poudre	

<b>B</b>	Feldbreite/Achsabstand Longueur des rayons/distance entre les rayons					
----------	---	--	--	--	--	--

	Anzahl Felder Nombre des rayons					
--	------------------------------------	--	--	--	--	--

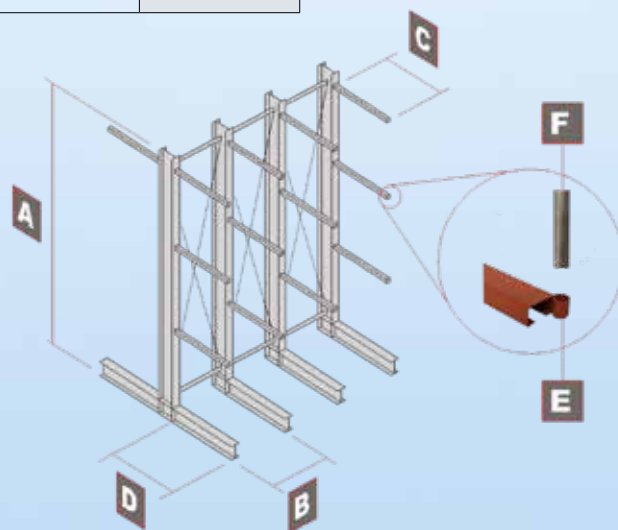
<b>C</b>	Armlänge Longueur des bras			Armbelastung Charge par bras		
<b>Kragarm</b> <b>Bras</b>	gelb/jaune RAL 1004	rot/rouge RAL 2002	blau/bleu RAL 5015	grau/gris RAL 7031		

<b>D</b>	Fußlänge Longueur des socles					
----------	---------------------------------	--	--	--	--	--

	Anzahl Ebenen (ohne Fuss) Nombre des niveaux de stockage (sans pied)					
--	---	--	--	--	--	--

<b>E</b>	Rohrhülsen Nombre des douilles p. séc. de roulem.					
----------	--	--	--	--	--	--

<b>F</b>	Anzahl Ladungshalter auf Kragarm Nombre de sécurité de roulement					
----------	---	--	--	--	--	--



**Bitte senden Sie uns ein unverbindliches Angebot**  
**Veillez nous envoyer une offre sans engagement svp.**

Firmenbezeichnung/Maison: .....

Anschrift/Adresse: .....

Telefon-Nr./No. de téléphone: .....

Fax-Nr./No. télécopie: .....

E-Mail: .....

Datum/Date: .....

Sonstige(s) Produkt(e)/  
Autres produits: .....



# Industrie-Trennwand

Selbsttragendes, erweiterbares System, das mit Ihrer Unternehmensentwicklung Schritt hält.

## Cloison industrielle

Système auto-porteur et évolutif permettant de suivre le développement de votre entreprise.

### Produkteigenschaften

### Caractéristiques des produits



#### Vorteile

Nach dem Baukastensystem können Höhen, Längen und verschiedene Elemente beliebig kombiniert werden. Umfangreiches Zubehör für unterschiedlichste Kombinationsmöglichkeiten gewährleisten die Sicherheit von Personal, Räumen und Waren bzw. sorgen für beste Organisation in Ihren Werken und Lagerhäusern.

Permettant de suivre le développement de votre entreprise. Totalement modulable, en mixant les hauteurs, longueurs et types de panneaux. De nombreux accessoires pour de multiples combinaisons assurant la sécurité des hommes, des espaces, des marchandises ou organiser au mieux vos usines et entrepôts.

#### Qualität

Robust dank angeschweisster Fussplatte. Einzigartiges Befestigungssystem verhindert den Ausbau der Elemente von aussen. Wände und Türen anthrazit RAL 7024. Ständer, Stabilisatoren, U-Profile und Zubehör perlgrau RAL 7035.

#### Qualité

Robuste grâce aux poteaux avec platine soudée. Système unique de fixation rendant le démontage du panneau impossible de l'extérieur. Panneaux et portes anthracite RAL 7024. Poteaux, stabilisateurs, profils «U» et accessoires gris perle RAL 5015.

#### Konstruktion

Kein Verbindungsblech am Sockel zur besseren Raumnutzung zwischen Boden und Platten. Verschweisste, auf der Rohrkonstruktion des Rahmens aufliegende Drahtgitter für eine ansprechendere Verarbeitung und mehr Sicherheit.

#### Construction

Pas de gousset sur l'embase pour une meilleure optimisation de l'espace entre le sol et les panneaux. Fils du grillage soudés et écrasés sur la structure tubulaire du cadre pour une meilleure finition et plus de sécurité.



#### Sicherheit

Standardmodule mit gesichertem Befestigungssystem, das keinen Abbau der Elemente von aussen zulässt. Standardverschluss mit doppeltem Türgriff und Europrofilzylinder mit 4 Schlüsseln.

#### Sécurité

Modules standards assemblés par un système sécurisé qui rend le démontage impossible de l'extérieur. Poignée et canon européen muni de 4 clefs, en standard.

#### Besonderheiten

**Stützen:** Mit verschweisstem Sockel und Befestigungssystem. Als Version mit Eckständer erhältlich.

**Elemente:** Wandelemente sind einheitlich oder in Kombination lieferbar. Standard Gitterwände, auf Anfrage auch Stahlblechwände, Plexiglaswände, Melaminplattenwand weiss erhältlich.

#### Caractéristiques spéciales

**Poteau:** Avec embases soudées et systèmes de fixation. Existe en version poteau d'angle.

**Panneaux:** Les éléments de paroi sont disponibles de manière uniforme ou en combinaison. Panneau grillagé (standard). Sur demande aussi panneau tôle, Plexiglass ou melaminé blanc.

#### Montage

Einfache und schnelle Montage mit Standardwerkzeugen.

#### Montage

Montage simple et rapide avec un outillage standard.



# Industrie Trennwand

Selbsttragendes, erweiterbares System, das mit Ihrer Unternehmensentwicklung Schritt hält. **Achsmass = Länge Gitterwand + 12 mm, Aussenmass = Achsmass + 46 mm**

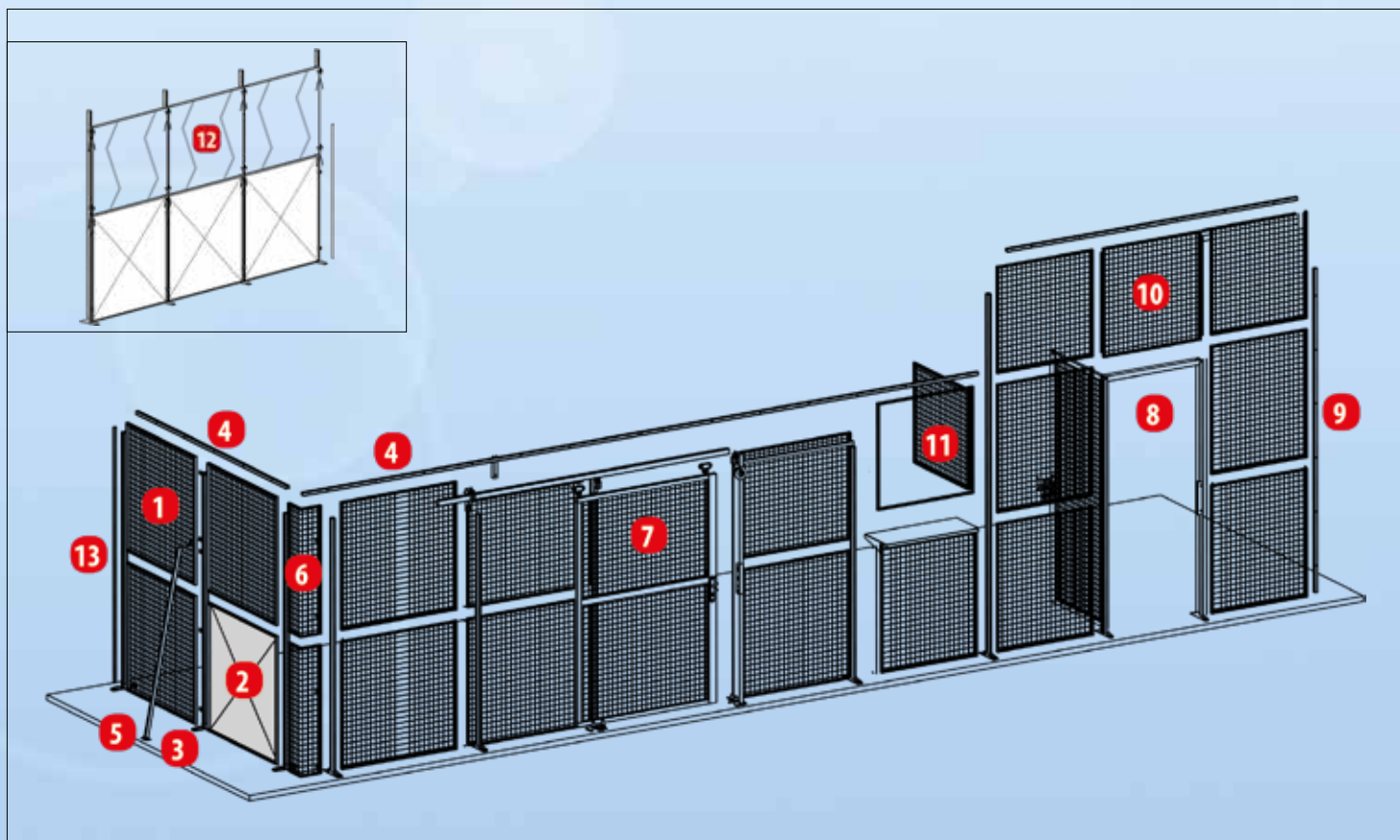
## Cloison industrielle

Système auto-porteur et évolutif permettant de suivre le développement de votre entreprise. **Mesure axiale = Longueur de panneau + 12 mm, Dimension extérieure = Mesure axiale + 46 mm**

	Beschreibung Description	Länge mm Longueur mm	Höhe mm Hauteur mm	Farbe Couleur	Masse Mesures	Informationen Informations
1	Gitterwand Panneau grillagé	1500, 1200, 1000, 750, 150	2200, 2400, 3000	RAL 7024	50x50x3,5 mm	
2	Blechwand Panneau tôle	1500, 1200, 1000, 750, 150	2200, 2400, 3000	RAL 7024	0,8 mm	auf Anfrage sur demande
3	Ständer mit Fussplatte Poteau avec platine		2200, 2400, 3000	RAL 7035	250x46x3 mm	
4	U-Profil Profil U	3000		RAL 7024	31x30x1,5 mm	Abschluss Trennwand oben, inbegriffen Cloison de partition dessus, inclus
5	Stabilisator Stabilisateur			RAL 7035		Zur Verstärkung der Wände, inbegriffen Pour renforcer les partitions, inclus
6	Winkelstück Panneau d'angle	1500, 1200, 1000, 750, 150	2200, 2400, 3000	RAL 7024	225x225 mm	auf Anfrage sur demande
7	Schiebetür Porte coulissante		2200, 2400, 3000	RAL 7024	50x50x3,5 mm	
8	Flügelstür komplett Porte battante complète		2200, 2400, 3000	RAL 7024	50x50x3,5 mm	

### Optionen / Options

9	U-Profil Profil U	3000		RAL 7035	31 x 30 x 1,5 mm	Für Wandbefestigung inkl. Schrauben Pour montage mural, vis incl.
10	Türaufsatz aus Gitter Panneau de sommet grillagé		200, 800	RAL 7024		
11	Ausgabeschalter inkl. Boden Guichet de service avec tablette	1000	1000	RAL 7024		auf Anfrage sur demande
12	Wand aus Plexiglas Panneau Plexiglass	1000	1000, 1200	---		auf Anfrage sur demande
13	Rohr Tube		2200, 2400, 3000	RAL 7024	25x15 mm	



# Industrie Trennwand

Selbsttragendes, erweiterbares System, das mit Ihrer Unternehmensentwicklung Schritt hält. **Achsmass = Länge Gitterwand + 12 mm, Aussenmass = Achsmass + 46 mm**

## Cloison industrielle

Système auto-porteur et évolutif permettant de suivre le développement de votre entreprise. **Mesure axiale = Longueur de panneau + 12 mm, Dimension extérieure = Mesure axiale + 46 mm**

### Gitterwand

### Panneaux grillagés

1

Anthrazit RAL 7024, in Modulen geliefert

Anthracite RAL 7024, livrés en modules

H		1500	1200	1000	750	500	150
2200	Preis/Prix Nr./No.	180.60 934920	153.30 934921	135.60 934922	123.90 934923	90.30 934924	62.— 934925
2400	Preis/Prix Nr./No.	192.20 934930	162.80 934931	142.80 934932	131.30 934933	---	67.20 934935
3000	Preis/Prix Nr./No.	254.10 934940	209.— 934941	198.50 934942	173.30 934943	---	90.30 934945

### Ständer

### Poteaux

Perlgrau RAL 7035

Gris perle RAL 7035

H		3	9	
		<b>Ständer Poteau</b>		<b>Maueranschluss Départ mur</b>
2200	Preis/Prix Nr./No.	89.30 934961		44.10 934971
2400	Preis/Prix Nr./No.	113.40 934962		48.30 934972
3000	Preis/Prix Nr./No.	125.— 934963		60.90 934973

Details siehe Montageanleitung Seite 4  
Pour plus de détails, v. mode d'emploi de montage page 21

### Schiebe-Gittertüren mit 2 seitlichen Stützen

### Portes coulissantes grillagées avec 2 montants

7

Höhe 2200 mm, anthrazit RAL 7024, inkl. Beschläge, Zylinder, 3 Schlüssel

Hauteur 2200 mm, anthracite RAL 7024, avec ferrures, cylinder, 3 clés

Türöffnung: schliessend rechts = STANDARD Ouverture porte: fermeture à droite = STANDARD		mit 1 oberen Querverbindung / avec 1 traverse supérieure	
L			
1000 mm	Preis/Prix Nr./No.	1'192.— 934991	
1200 mm	Preis/Prix Nr./No.	1'228.— 934992	
1500 mm	Preis/Prix Nr./No.	1'270.— 934993	
			 schliessend rechts fermeture à droite
			 schliessend links fermeture à gauche
<p>Bei Bestellung bitte angeben: Türversion (z.B. schliessend rechts). Notez svp. sur la commande: Version de porte (p.e. fermeture à droite).</p>			<p>Auch als Doppelschiebetür erhältlich. Aussi disponible en porte coulissante double.</p> 

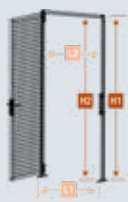
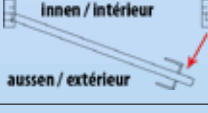
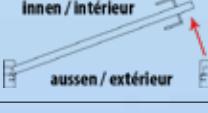

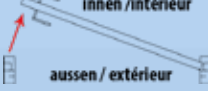

### Flügel-Gittertüren mit 2 seitlichen Stützen

### Portes battantes grillagées avec 2 montants

8

Höhe 2200 mm, anthrazit RAL 7024, inkl. Beschläge, Zylinder, 3 Schlüssel

Hauteur 2200 mm, anthracite RAL 7024, avec ferrures, cylinder, 3 clés

Türöffnung: ziehend rechts = STANDARD Ouverture porte: tirante à droite = STANDARD			
L		Flügeltür Porte battante	
1000 mm	Preis/Prix Nr./No.	813.80 934981	
1200 mm	Preis/Prix Nr./No.	828.50 934982	
1500 mm	Preis/Prix Nr./No.	955.50 934983	
			 ziehend rechts tirante à droite
			 stossend rechts poussante à droite
			 ziehend links tirante à gauche
<p>Bei Bestellung bitte angeben: Türversion (z.B. ziehend rechts) Notez svp. sur la commande: Version de porte (p.e. tirante droite)</p>			 stossend links poussante à gauche
<p>Auch als Doppelflügeltür erhältlich. Aussi disponible en porte battentes double.</p>			

# Industrie Trennwand

Selbsttragendes, erweiterbares System, das mit Ihrer Unternehmensentwicklung Schritt hält. **Achsmass = Länge Gitterwand + 12 mm, Aussenmass = Achsmass + 46 mm**

## Cloison industrielle

Système auto-porteur et évolutif permettant de suivre le développement de votre entreprise. **Mesure axiale = Longueur de panneau + 12 mm, Dimension extérieure = Mesure axiale + 46 mm**

### Gitterbox - Preisbeispiele

Stabile Stützen mit einer modernen Ästhetik:

- Senkrechtes Stahlrohr Profil: 25 x 15 mm
- Waagrechtes Stahlrohr Profil: 25 x 15 mm
- Masche: 50 x 50 mm

Flügeltür aus Gitter 2200x1000mm mit 3 Schlüsseln

Ausführung: Exopy lackiert. Stützen perlgrau RAL 7035, Wände und Türen anthrazit RAL 7024.

### Box grillagé d'atelier - Exemples de prix

Montants stables avec une esthétique moderne:

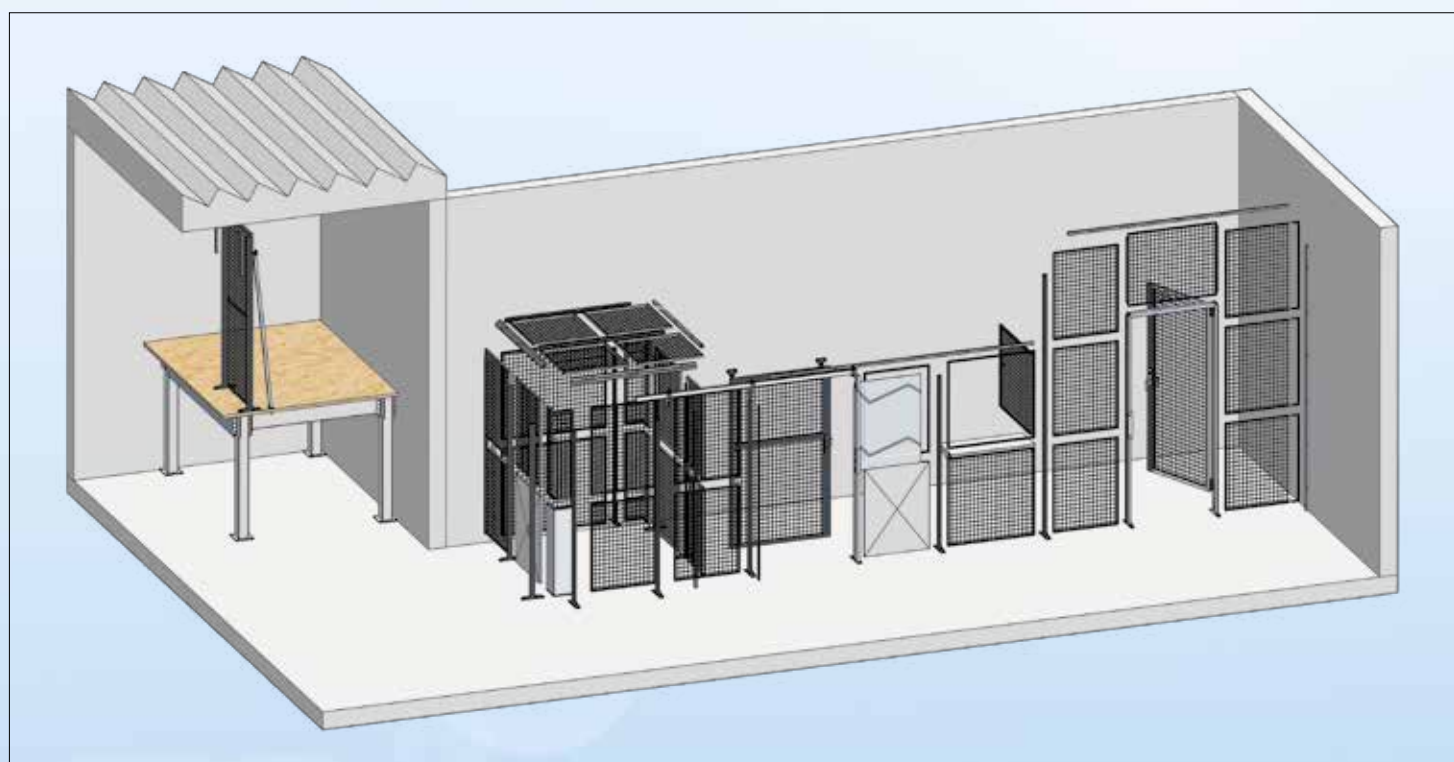
- Profil tubulaire vertical: 25 x 15 mm
- Profil tubulaire horizontal: 25 x 15 mm
- Maille: 50 x 50 mm

Porte battante grillagée 2200x1000mm avec serrure 3 clés

Finition: Peinture epoxy. Poteaux coloris gris perle RAL 7035, panneaux et porte grillagée peinture anthracite RAL 7024.



L / H	T	3000	4000	5000
5000 / 2200	Preis/Prix Nr./No.	3'980.— 934953	4'190.— 934955	4'820.— 934957



### Gerne beraten wir Sie vor Ort und bieten Ihnen eine massgeschneiderte Lösung an.

Nutzen Sie zur Planung Ihrer individuellen Lösung das Anfrageformular auf Seite 54. Skizzieren Sie uns einfach Ihre Trennwand mit Türen etc. mit Massangaben.

Unsere Offerte mit Zeichnung erhalten Sie innert Tagesfrist.

Anwendung auch auf Lagerbühnen möglich (s. Seite 55)

### Nous vous conseillons volontiers sur place et nous vous proposons une solution sur mesure.

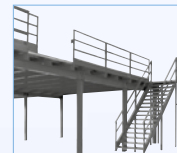
Utilisez le formulaire demande d'offre à la page 54 pour planifier votre solution individuelle. Dessinez-nous simplement votre cloison avec portes etc. et vos mesures.

Notre devis avec dessin sera vous envoyé dans un jour.

Application également possible sur les plateformes de stockage (voir page 55).







## Produkteigenschaften

## Caractéristiques des produits

**CE-Zertifiziert / Certifié CE:**  
EN 1090-1:2009 + A1:2011



### Vorteile Lagerbühnen

Optimieren Sie den verfügbaren Raum und verdoppeln Sie die Fläche Ihres Betriebes.

Auf diesen enorm tragfähigen Bühnen können wiederum alle möglichen Arten von Regalen aufgebaut werden.

Selbsttragende Regalanlagen und Lagerbühnen erfüllen durch die grosse Vielseitigkeit und die vielen Standard-Bauteile praktisch jedes Lagerbedürfnis einfach und kostengünstig.

### Avantages des plate-formes

Gagnez de la place supplémentaire et doublez la surface de votre entreprise! Sur ces mezzanines ils se montent des étagères zinguées, étagères à palettes ou on peut poser du matériel, ainsi que des palettes avec cadres etc. Des plate-formes offrent une grande flexibilité et s'adaptent parfaitement sans frais supplémentaires en largeur, longueur, hauteur au local.

### Qualität

Robuste, selbsttragende Stahlkonstruktion.

Ausführung: Träger und Zwischenträger mit C-Profil, Epoxid-Lackierung oder verzinkt

### Qualité

Construction en acier zingué / couleur désirée.

Stable, sans fixation au mur.

### Konstruktion

Genau an Ihren Verwendungszweck angepasste Lösungen betreffend Traglasten pro m<sup>2</sup>, Berechnung der Profilart, Abstand zwischen den Stützen für Einrichtungs- und Fahrmöglichkeiten unter der Bühne, Einrichtung eines Überstandes, etc.

### Construction

Adapté selon vos besoins nous vous offrons des charges utiles par m<sup>2</sup> selon votre matériel. Les porteur, profils ainsi que les distances des piliers etc. sont calculées selon votre plan ou possibilités.

Le plan et la statique de la mezzanine est gratuit.



### Stabilität

Stützen aus quadratischem Rohr mit verschiedenen Querschnitten und Sockel mit verschweissten Metallfussplatten sorgen für eine bessere Lastverteilung auf dem Boden.

Oben an den Stützen angeschweisste Verbindungsstücke gewährleisten eine sichere Verbindung mit den Trägertraversen.

### Statique

Des piliers en tube carré avec différentes dimensions et socles avec des plateaux soudés garantissent une haute stabilité ainsi qu'une diversification des charges sur le sol.

### Technische Eigenschaften – Konfigurationen

Fussböden: Spanplatte 30 und 38 mm (Standard), Metallgitterrost, Riffelblech oder Stahlwanne.

Auskragungen: Zum Umgehen eines baulichen Hindernisses (z.B. Gebäudestütze) mit Halbrägern oder um einen Gang oder Lagerteil abzudecken.

Schrägen: Anpassung an die Gebäudeform (z.B. dreieckiger Raum)

Podeste: Für versetzte oder integrierte Treppen

### Configurations techniques

Il est possible de construire la couverture des plate-formes en bois extra dur, pressé, 30 à 38 mm, en métal troué ou en autres exécutions selon les besoins du client.

### Robust, sicher, ästhetisch

Massgeschneiderte Fertigung in kürzester Zeit.

Einfache und schnelle Montage.

Unsere Planungsabteilung hilft Ihnen gerne bei der Realisierung Ihrer Projekte.

**CE-Zertifiziert: EN 1090-1:2009 + A1:2011**

### Stable, sûr et attractif

Nous vous offrons des solutions sur mesure selon vos locaux en terme très court, des montages parfaits et rapides.

Nous vous offrons nos conseils et notre service planning pour la réalisation de votre projet.

**Certifié CE: EN 1090-1:2009 + A1:2011**





## Lagerbühnen

### • Vervielfachen Sie Ihre Lagerfläche mit einer Lagerbühne!

- Wir liefern massgeschneiderte, auf Ihre Bedürfnisse und Raumverhältnisse abgestimmte Lösungen.
- Die grosse Stabilität der Lagerbühnen erlaubt eine vielseitige Nutzung der ersten Etage, wie z. Bsp. der Einrichtung von Büro oder Aufenthaltsräumen sowie die Ausrüstung mit zusätzlichen Lagerregalen.
- Stützenraster kann so gewählt werden, dass sie abgestimmt sind auf individuellen Installationen und Verkehrswege unter der Lagerbühne.
- Konstruktionen von bis zu 3 Ebenen sind möglich

## Plates-formes

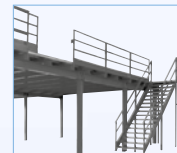
### • Multipliez par 2 ou 3 vos surfaces de stockage!

- Nous livrons des solutions adaptées à vos besoin de stockage et votre espace disponible.
- La grande stabilité des plates-formes permet, en toute tranquillité, d'aménager des bureaux ou d'installer des rayonnages de stockage au 1er étage.
- Espacement important entre poteaux pour l'aménagement et la circulation sous la plate-forme



**ACHTUNG:** Lieferbedingung für Lagerbühnen: ab Müllheim

**ATTENTION:** Condition de livraison pour plates-formes: départ Müllheim



# ANFRAGE DEMANDE D'OFFRE

**Widmer AG/SA**

Frauenfelderstrasse 33  
CH-8555 Müllheim

Tel.-Nr: 0041 (0)52 763 35 35  
Fax-Nr: 0041 (0)52 763 35 36  
E-Mail: info@widmertools.ch



Last Charge:	<input type="text"/>	kg/m <sup>2</sup>
Gesamtlänge Longueur hors tout:	<input type="text"/>	mm
Gesamttiefe Profondeur hors tout:	<input type="text"/>	mm

**Standardhöhen inklusive Bodenbelag  
Hauteurs standards sur plancher:**

<input type="checkbox"/> 2600 mm	<input type="checkbox"/> 3050 mm
<input type="checkbox"/> 2700 mm	<input type="checkbox"/> 3200 mm
<input type="checkbox"/> 2800 mm	<input type="checkbox"/> 3300 mm
<input type="checkbox"/> 2900 mm	<input type="checkbox"/> 3350 mm
<input type="checkbox"/> 2950 mm	<input type="checkbox"/> 3500 mm
<input type="checkbox"/> 3000 mm	
Andere Höhen Autre hauteur	
<input type="checkbox"/> inkl. Bodenbelag sur plancher	mm
<input type="checkbox"/> Unterkante Tribüne libre	

<b>Treppe</b> <b>Escalier</b>	<input type="checkbox"/> ja / oui <input type="checkbox"/> nein / non
<b>Treppenabsatz</b> <b>Palier</b>	<input type="checkbox"/> ja / oui <input type="checkbox"/> nein / non
<b>Treppenbreiten</b> <b>Largeur escalier</b>	<input type="checkbox"/> 1000 mm <input type="checkbox"/> 1200 mm
<b>Treppentyp</b> <b>Type d'escalier</b>	<input type="checkbox"/> 38° <input type="checkbox"/> 45°
<b>Installationsart</b> <b>Type d'installation</b>	<input type="checkbox"/> integriert intégré <input type="checkbox"/> ausserhalb en dehors

<b>Bodenbelag</b> <b>Plancher</b>	<input type="checkbox"/> ja / oui <input type="checkbox"/> nein / non
	<input type="checkbox"/> Standard Spanplatten Aggloméré standard
	<input type="checkbox"/> Standard Spanplatten 38 mm, Unterseite weiss Aggloméré 38 mm sous-face blanche
	<input type="checkbox"/> Stahltrapezblech + Spanplatte Bac acier + aggloméré
	<input type="checkbox"/> Gitterroste Caillebotis
	<input type="checkbox"/> anderer Bodenbelag Autres revêtements

<b>Anfahrtschutz</b> <b>Protection poteau</b>	<input type="checkbox"/> ja / oui <input type="checkbox"/> nein / non			
<b>Geländer</b> <b>Rambardes</b>	<input type="checkbox"/> ja / oui <input type="checkbox"/> nein / non	Anzahl Nombre	m	H = 1100 mm
<b>Türe</b> <b>Portillon</b>	<input type="checkbox"/> ja / oui <input type="checkbox"/> nein / non	<input type="checkbox"/>	1500 mm 2000 mm Paletten-Depot-Zone Zone dépose palettes	
<b>Sicherheitsschleuse</b> <b>Sas de sécurité</b>	<input type="checkbox"/> ja / oui <input type="checkbox"/> nein / non	<input type="checkbox"/>	1500 mm 2300 mm 3000 mm	
<b>Farbe / Couleur</b>	RAL 5015 (blau/bleu) Standard weitere Farben auf Anfrage / autres couleurs sur demande <b>Unterkonstruktion verzinkt / Structure zingée</b>			

Bitte senden Sie uns ein unverbindliches Angebot  
Veuillez nous envoyer une offre sans engagement svp.

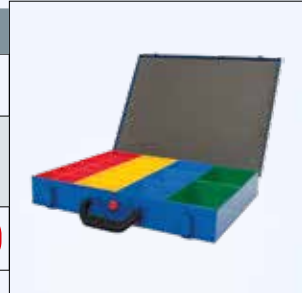
Firmenbezeichnung Maison	<input type="text"/>
Anschrift Adresse	<input type="text"/>
Telefon-Nr. No. de téléphone	<input type="text"/>
Fax-Nr. No. télécopie	<input type="text"/>
E-Mail	<input type="text"/>
Datum Date	<input type="text"/>
Sonstige(s) Produkt(e) Autres produits	<input type="text"/>

# Aktionen / Actions

## Sortimentskoffer OK 66.23 Aktion

## Mallette OK 66.23 Action

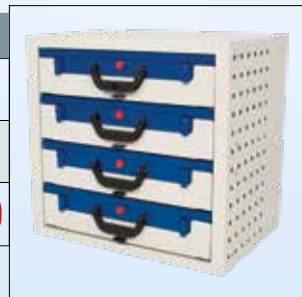
Bestellnummer No. de commande	Typ Type	Inhalt Contenu	L x B x H mm L x P x H mm	Gewicht Poids	Preis Prix
3496623A	OK66.23 A	12x2B1 6x2B2, 3x2B3 2x2B4	440x330x66	3,95	68.–
					49.–



## Kofferschrank MIT Koffern

## Armoire à mallettes AVEC mallettes

Bestellnummer No. de commande	Typ Type	Schubladen Tiroirs	L x B x H mm L x P x H mm	Gewicht Poids	Preis Prix
3495449	LK 54.4 Set	4 x OK 66.23A (H = 66 mm)	507x360x483	43	710.–
					590.–



## Schubladenschrank MIT Koffern

## Armoires à tiroirs AVEC mallettes

Bestellnummer No. de commande	Typ Type	L x B x H mm L x P x H mm	Gewicht Poids	Schubladen Tiroirs	Preis Prix
3491050	VLK54.2-2	507x360x483	25,08	2 x 100 mm 2 x 66 mm	760.–
					638.–



## Modul 21

## Modul 21

### bestehend aus / composé de:

1 x OBH 100, 1 x VLK 54.2-2, 2 x OK 66.23, 1 x BB 100, 2 x MR 50, 1 x BF 20

Bestellnummer No. de commande	L x B x H mm L x P x H mm	Gewicht Poids	Preis Prix
3498041K	1014x360x1004	56,0	1'638.–
			1'390.–



# Aktionen / Actions

## Steckregal verzinkt

H x L x T 2000 x 2000 x 400 mm mit 10 Tablaren, Tragkraft 200 kg je Tablar.

## Etagère zinguée

H x L x P 2000 x 2000 x 400 mm avec 10 tablettes, charge utile 200 kg par tablette.

923001

~~555.30~~

298.-



## Weitspannregal WS, verzinkt

H x L x T 2000 x 3600 x 600 mm, mit 6 Tablaren, Tragkraft ca. 700 kg je Tablar

## Etagères de grande portée WS, zinguée

H x L x P 2000 x 3600 x 600 mm avec 6 tablettes, charge utile env. 700 kg par tablette.

937000

~~1'124.70~~

690.-



## Pneuregal

Rahmen: verzinkt, Träger: hellgrau lackiert

H x L x T 2000 x 3600 x 400 mm mit 6 Trägerpaaren, Tragkraft ca. 240 kg je Trägerpaar

## Etagère pour pneus Cadre: zinguée, supports: gris clair laqué

H x L x P 2000 x 3600 x 400 mm avec 6 paires de porteurs, charge env. 240 kg par paire de porteurs.

937200

~~653.70~~

548.-



## Palettenregal

(ohne Anfahrtschütze)

H x L x T 2500 x 5400 x 1000 mm mit 4 Auflagen, Tragkraft 3180 kg je Trägerpaar.

## Etagère à palettes

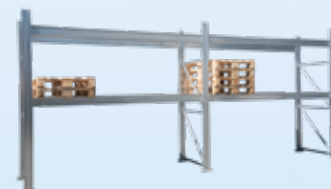
(sans contre-chocs)

H x L x P 2500 x 5400 x 1000 mm avec 4 paires de porteurs, charge utile 3180 kg par paire de porteurs.

927000

~~1'375.-~~

890.-



## Kragarmregal CL

H x L x T 2500 x 2000 x 800 mm, Tragkraft 400 kg je Arm, 3 Kragarme pro Ständer.

## Etagère à bras libres CL

H x L x P 2500 x 2000 x 800 mm, charge utile 400 kg par bras, 3 bras par montant.

928001

~~1'176.30~~

980.-



## Schubladenschrank 6 Schubladen mit Vollauszug

H x L x T 800 x 723 x 653 mm, mit Einteilungsmaterial, Einzelschubladensperre, Tragkraft 100 kg.

## Bloc à tiroirs

6 tiroirs avec double extension

H x L x P 800 x 723 x 653 mm, avec séparations, sécurité anti-ouverture simultanée des tiroirs, charge utile 100 kg.

951003

~~1'070.-~~

890.-





# Lieferprogramm in der Übersicht Aperçu du programme de livraison



## Lagertechnik / Betriebseinrichtungen Technique de stockage / Equipement pour le professionnel



**widmer**  
www.widmertools.ch

## Fahrzeugeinrichtungen mit System Système d'aménagement de véhicules

**EcoSystem**  
... mit Power Tools



**widmer**  
www.widmertools.ch

## Heizgeräte Elektrisch, Gas, Öl Chauffages électrique, gaz, mazout



**widmer**  
www.widmertools.ch

## Klimageräte / Climatiseurs Entfeuchter / Déshumidificateurs



**widmer**  
www.widmertools.ch

## Pumpen für klares und verschmutztes Wasser Pompes pour eaux claires et usées



**widmer**  
www.widmertools.ch

## Elektrowerkzeuge Outillage électrique

**PERLES**  
Qualität durch Erfahrung



**widmer**  
www.widmertools.ch

## Bohren, Schneiden Percer, découper

Höchste Industriqualität  
Qualité industrielle de pointe



**widmer**  
www.widmertools.ch

## Eisenwaren Quincaillerie



**widmer**  
www.widmertools.ch