

PROFI



KNECHTLE EISENWAREN AG
Ihr Fachgeschäft in Appenzell

9050 Appenzell
Kaustrasse 1
Telefon 071 787 26 12
Telefax 071 787 20 28
e-mail info@knechtle-eisenwarenag.ch
www.knechtle-eisenwarenag.ch

Eisenwaren
Werkzeuge
Maschinen
Farben
Schlüsselservice
Befestigungstechnik

NEUHEITEN

Tischbohrmaschine BMT-16VM mit Schnellspannbohrfutter 1 – 16 mm, LED-Arbeitslampe, schwenkbarer Bohrtisch

Spannung / Leistung	230 V / 0.55 kW
Drehzahlbereich	400 - 2'000 U/min ⁻¹
Anzahl Drehzahlen	variabel
Bohrleistung in Stahl	16 mm
Bohrspindel	MK2
Gewicht	45 kg
Bestellnummer	120608

- 1-touriger Motor
- variable Drehzahlregulierung per Handrad

990.- inkl.

905.82 + 10.- exkl. MWSt

NEU



Schleifmaschine TS-300M inkl. Schleifscheibe mit Klett K80, 305 mm und Gehrungsanschlag

Spannung / Leistung	230 V / 0.75 kW
Drehzahl	1'420 U/min ⁻¹
Schleifscheibe	Ø 305 mm
Absaugstutzen	1 x Ø 50 mm
Gewicht	25 kg
Bestellnummer	120881

- verstellbarer Arbeitstisch 0° - 45°
- Späneschutz
- Adapter für Absaugung

NEU



399.- inkl.

359.10 + 10.- exkl. MWSt

NEU

proton

Holzbandsäge HBS-305-2M mit fahrendem Sockel

Spannung / Leistung	230 V / 0.75 kW
Sägebandgeschwindigkeit	370 / 800 m/min ⁻¹
Bandrad	Ø 305 mm
Sägeblatt	2'240 x 16 x 0.8 mm, 6Z
Schwenkbar bis	links 10°/rechts 45°
Tischmass	480 x 390 mm
Tischhöhe	1'000 mm
Anschluss Absaugung	Ø 45 mm
Dimension	940x700x1'600 mm
Gewicht	55 kg
Bestellnummer	120869

899.- inkl.

821.64 + 10.- exkl. MWSt



Stirnlampe HEAD 350-X

Extrem robuste LED COP-XPE Stirnlampe mit Sensor

	max. 350 LM
	Waterproof: IPX4
	Aufladezeit: 2.5 h
	Stoßfestigkeit: 2 m
	230° / 50 m
	Bewegungssensor
Bestellnummer	120507

19.90 inkl.

18.21 + 0.20 exkl. MWSt



LED Leuchtschlauch LS-10ERF

Handlicher Leuchtschlauch auf Rolle

Länge	10 m
Spannung/Leistung	230V / 89W
Lumen	830/m
Gewicht	2.1 kg
Bestellnummer	120528

99.- inkl.

91.42 + 0.16 exkl. MWSt



weitere Modelle

SAISON - RAUMKLIMA

Windmaschine V 14 verchromt, Ø 35 cm

ROCKAIR

Gehäuse	verchromt
Spannung/Leistung	230 V / 120 W
Geschwindigkeitsstufen	3
Luftumwälzung	5'878 m ³ /h
Bestellnummer	979020

79.- inkl.

72.52 + 0.56 exkl. MWSt



SAISON-EMPFEHLUNG

WERKSTATT

proton

Trennscheiben für Stahl und Edelstahl

10 Scheiben in Dose

Dimension	115x1.0x22.23 mm
m/s	80
min ⁻¹	13'300
Bestellnummer	178115

20.- inkl.

18.50 exkl. MWSt

Dimension	125x1.0x22.23 mm
m/s	80
min ⁻¹	12'250
Bestellnummer	178125

21.- inkl.

19.43 exkl. MWSt



QUICKLOADER GRIP mit Automatik-Zurrurt

QUICKLOADER
SECURE WITH CONFIDENCE

Breite	25 mm
Länge	2.5 m
Max. Belastung	25 kg
Bestellnummer	661205

32.50 inkl.

30.07 exkl. MWSt



SCHWEISSEN

GYS

Schweishelm LCD TECHNO 9/13

True Color Technologie, bis 400 A und automatischer Abdunkelung

Dunkelstufe	9 - 13
Sichtfeld	92 x 42 mm
Solar	Ja
Verschlusszeit	0.30 ms
Bestellnummer	T065048

59.- inkl.

54.58 exkl. MWSt



Inverter-Schweißgerät GYSMI-E200FV

Spannung	230 V
Frequenz	50-60 Hz
Schweißleistung AC/DC	5 - 200 A
Stabelektroden	Ø 1.6 - 5 mm
Generatortauglich	Ja
Dimension	415x370x170 mm
Gewicht	5.5 kg
Bestellnummer	T031210

689.- inkl.

635.06 + 2.31 exkl. MWSt

- mitgeliefertes Zubehör:
- Elektrodenkabel 2.0 m, 16 mm²
 - Massekabel 1.6 m, 16 mm²
 - Kunststoffkoffer



GARTEN

OREGON

Faden DUOLINE

2.4 mm x 90 m

Bestellnummer 106501E

38.20 inkl.

35.34 exkl. MWSt



Faden NYLIUM STARLINE

3.0 mm x 60 m

Bestellnummer 104884E

38.20 inkl.

35.34 exkl. MWSt



Faden NYLIUM STARLINE

3.0 mm x 240 m

Bestellnummer 104886E

132.50 inkl.

122.57 exkl. MWSt



LADEGERÄTE

GYS

Batterie-Ladegerät BATIUM 15 24

Spannung / Leistung	230 V / 450 W
Ladespannung	6 / 12 / 24 V
Ladestrom	7 / 10 / 15 A
Kapazität	35 - 225 Ah
Dimensionen	300x200x130 mm
Gewicht	7.1 kg
Bestellnummer	T024526

299.- inkl.

274.29 + 2.31 exkl. MWSt



Demo-Video

HANDWERKZEUG

Werkzeugkoffer TB-109ABS-mini
3/8", 109-teilig

Der kleine Helfer für jeden Einsatz

Koffermaterial	ABS
Bestellnummer	120668

Werkzeugkoffer TB-114ABS
3/8", 114-teilig

mit leerem Fach für Ihre eigenen Werkzeuge

Koffermaterial	ABS
Bestellnummer	120655

Werkzeugkoffer TB-147ALU
1/4" + 1/2", 147-teilig

Der Alleskönner

Koffermaterial	Aluminium
Bestellnummer	120653

Werkzeugkoffer TB-196ABS
1/4" + 1/2", 196-teilig

Für jeden Einsatz das Richtige

Koffermaterial	ABS
Bestellnummer	120654

199.- inkl.

184.09 exkl. MWSt



265.- inkl.

245.14 exkl. MWSt



369.- inkl.

341.35 exkl. MWSt



Variante PB:
Bestellnummer
120653PB

419.- inkl.

387.60 exkl. MWSt



459.- inkl.

424.61 exkl. MWSt



Variante PB:
Bestellnummer
120654PB

499.- inkl.

461.61 exkl. MWSt



Steckschlüsselsatz P-82C
1/4" + 1/2", 82-teilig

im Kunststoffkoffer

L/B/H	385x257x85 mm
Stecknüsse 1/4"	4 - 14 mm
Stecknüsse 1/2"	13 - 32 mm
Gewicht	5.4 kg
Bestellnummer	120652

149.- inkl.

137.84 exkl. MWSt



Steckschlüsselsatz F-44M
1/2", 44-teilig

mit Schaumstoffeinlage und hochwertigem Koffer

L/B/H	370x270x75 mm
Stecknüsse 1/2"	10 - 32 mm
Gewicht	4.16 kg
Bestellnummer	121004

139.- inkl.

128.59 exkl. MWSt



Steckschlüsselsatz F-49M
3/8", 49-teilig

mit Schaumstoffeinlage und hochwertigem Koffer

L/B/H	330x245x80 mm
Stecknüsse 1/4"	4 - 8 mm
Stecknüsse 3/8"	9 - 24 mm
Gewicht	2.24 kg
Bestellnummer	121007

95.- inkl.

87.88 exkl. MWSt



DRUCKLUFT



Druckluftsortiment

NEU

NEU



Kompressor K-494

Spannung	230 V / 1.1 kW
Tank	24 l
Ansaugleistung	230 l/min
Luftleistung effektiv / 7 bar	110 l/min
Druck max.	9 bar
Gewicht	22.5 kg
Bestellnummer	675200

259.- inkl.

229.59 + 10.- exkl. MWSt



Kompressor K-20-460M OF

Spannung	230 V / 1.8 kW
Tank	20 l
Ansaugleistung	460 l/min
Luftleistung effektiv / 7 bar	310 l/min
Druck max.	10.8 bar
Gewicht	34 kg
Bestellnummer	675215

1'390.- inkl.

1'275.85 + 10.- exkl. MWSt



ÖLFREI

Kompressor K-200-540T

Spannung	400 V / 3 kW
Tank	200 l
Ansaugleistung	540 l/min
Luftleistung effektiv / 7 bar	410 l/min
Druck max.	10 bar
Steckertyp	CEE16
Gewicht	98 kg
Bestellnummer	675235

1'790.- inkl.

1'637.35 + 18.52 exkl. MWSt



Druckluft Schlauchaufroller
LSR-10PUK

mit Schnellkupplung und Stecknippel

Nutzlänge Schlauch	10 m
Schlauch-Anschluss	1.5 m
Ø Schlauch	8 x 12 mm
Berstdruck	15 bar
Dimension	390x290x160 mm
Gewicht	3.52 kg
Bestellnummer	120639

219.- inkl.

202.59 exkl. MWSt



Druckluftset DLK-5
5-teilig

Set beinhaltet	5 Meter Druckluftschlauch 1 Ausblaspistole 1 Lackierpistole mit Fließbecher 500ml 1 Reifenfüller mit Schlauch 400mm 1 Sprühpistole
----------------	--

Bestellnummer 121047

59.- inkl.

54.58 exkl. MWSt



Druckluft-Schlagschrauber DLS-1000 Set

inkl. Schlagnüssen 15, 17, 19, 21, 22 mm

Werkzeugaufnahme	1/2"
Lufteinlass	1/4"
Luftbedarf	136 l/min
Leerlaufdrehzahl	7'500 min ⁻¹
Festdrehmoment	1'356 Nm
Lösedrehmoment	1'898 Nm
Arbeitsdruck	6.2 bar
Gewicht	4.68 kg
Bestellnummer	675400

299.- inkl.

276.60 exkl. MWSt



Kabelaufroller KR-14M

Netzspannung	230 V
Stromstärke, max.	10 A
Leistung	1.8 kW
Absicherung	10 A
Kabelnutzlänge	15 m (14 + 1)
Kabelanschlusslänge	1.9 m
Kabelmass	3 x 1.5 mm ²
Steckertyp	T12
Bestellnummer	120637

219.- inkl.

202.59 exkl. MWSt



Lackierpistole SG-2028H
mit Fließbecher 500 ml

Spezifikation	LVL
Arbeitsdruck	1.3 - 2 bar
Luftbedarf	260 l/min
Flüssigkeitsausstoss	140 ml/min
Düse	1.4 mm
Materialeinlass	M16 x 1.5P
Bestellnummer	120676

169.- inkl.

156.34 exkl. MWSt



Ausblaspistolen

NEU

	DLP-25-ALU	DLP-12P
Material	Aluminium	POM, Stahl
Arbeitsdruck	25 bar / 363PSI	12 bar / 175PSI
Lufteinlassgewinde	1/4"	1/4"
Betriebstemperatur	-5 - +60°C	-5 - +60°C
Bestellnummer	675505	675506

14.90 inkl.

13.78 exkl. MWSt



9.90 inkl.

9.16 exkl. MWSt



Druckluft-Schlauchaufroller LSR-30PU
mit montierter Schnellkupplung und Stecknippel

Schlauchmass	9.5 x 13.5 mm
Nutzlänge Schlauch	30 m
Schlauchanschluss	1.5 m
Steckkupplung Ein-/Ausgang	1/4" M
Höchstdruck	20.7 bar
Gewicht	7.5 kg
Dimension	330x350x260 mm
Bestellnummer	120665

199.- inkl.

184.09 exkl. MWSt



Bit-Set B-53SC
1/4", 53-teilig
mit Langbits

Bestellnummer 120767



49.- inkl.
45.33 exkl. MWSt

Werkzeugwagen TT-202PB
1/4", 1/2"
7 Schubladen, 202-teilig

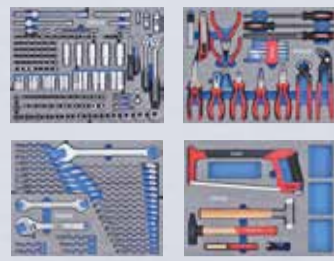
Bestellnummer 170301PB



1'190.- inkl.
1'100.83 exkl. MWSt

Werkzeugwagen TT-285PB
1/4", 3/8", 1/2"
7 Schubladen, 285-teilig

Bestellnummer 170302PB



1'590.- inkl.
1'470.86 exkl. MWSt

Werkzeugwagen TT-325PB
1/4", 3/8", 1/2"
7 Schubladen, 325-teilig

Bestellnummer 170303PB



1'900.- inkl.
1'757.63 exkl. MWSt



Bit-Set B-56S

Anzahl Bits 56-teilig
Bestellnummer 120742



39.90 inkl.
36.91 exkl. MWSt

Steckschlüsselsatz Basic P-200C
1/4"+3/8"+1/2", 200-teilig
im Kunststoffkoffer



L/B/H	450x354x90 mm
Stecknüsse 1/4"	4 - 14 mm
Stecknüsse 3/8"	10 - 19 mm
Stecknüsse 1/2"	10 - 32 mm
Gewicht	9.4 kg
Bestellnummer	120669



199.- inkl.
184.09 exkl. MWSt

Ringgabel Ratschenschlüssel Satz RS-6C, 6-teilig
in Kunststoff Box

Grösse / Anzahl Zähne	8 mm / 72 Zähne 10, 12, 13, 17, 19 mm / 90 Zähne für Arbeiten auf engstem Raum
Gewicht	1.02 kg
Dimension	270 x 170 x 50 mm
Bestellnummer	121008



89.- inkl.
82.33 exkl. MWSt



Arbeitswinkel von 5°

Magnet Bithalter
150 mm
mit Auswurf-Klick-Funktion

Länge	150 mm
Antrieb	1/4"
Bestellnummer	120777

19.90 inkl.
18.41 exkl. MWSt

POWERMAGNET



WERKSTATT

Schubladenschrank

mit 8 Schubladen, je 100 kg Tragkraft

Dimension	1'000x723x653 mm
Gewicht	122.8 kg
Bestellnummer	951002

- mit Schloss und 2 Schlüsseln
- Innenmass Schublade 620 x 450 mm, mit Vollauszug
- Schubladen inkl. Metalleinteilung



1'455.- inkl.
1'345.98 exkl. MWSt



Rollenbock

Einfaches Verstauen und ein sicherer Stand sind durch den klappbaren Fuss problemlos möglich.

Rolle	400x57 mm
Höhe	660 - 1'100 mm
Tragkraft	135 kg
Bestellnummer	120781



109.- inkl.
100.83 exkl. MWSt

Ringgabelschlüsselset RGS-12E
12-teilig

Inhalt	12 Ringgabelschlüssel 6, 7, 8, 9, 10, 11, 12, 13, 14, 17, 19, 22 mm
Bestellnummer	120838

NEU

69.- inkl.
63.83 exkl. MWSt



PUMPEN



FLACHSAUGER FÜR BIS 2 MM



Klarwasser-Tauchpumpe

Modell	GT-Mini 160/7
Spannung / Leistung	230 V / 500 W
max. Fördermenge	9'000 l/h
max. Förderhöhe	7 m
max. Eintauchtiefe	5 m
max. Granulat	2 mm
Restwasserneiveau ca.	2 mm
Anschlussgewinde	1 1/4" IG
Anschlusskabel Länge	10 m
Masse Ø/H / Schacht	154x249 / 200 mm
Gewicht	5.3 kg
mitgeliefertes Zubehör	mit Geka-Messingkupplung 1 1/4" und integriertem Rückschlagventil
Bestellnummer	970707

369.- inkl.
339.04 + 2.31 exkl. MWSt



Schmutzwasser-Tauchpumpen

Modell	FP7KV
Spannung / Leistung	230 V / 350 W
max. Fördermenge	7'800 l/h
max. Förderhöhe	6 m
max. Eintauchtiefe	5 m
max. Granulat	25 mm
Restwasserneiveau ca.	30 mm
Anschlussgewinde	1 1/4" AG
Anschlusskabel Länge	10 m
Masse Ø/H / Schacht	170x280 / 380 mm
Gewicht	2.9 kg
mitgeliefertes Zubehör	Anschlussstück für Schläuche Ø 13, 19 und 25 mm geeignet
Bestellnummer	970751

169.- inkl.
155.78 + 0.56 exkl. MWSt



Modell	Inox 500
Spannung / Leistung	230 V / 500 W
max. Fördermenge	9'000 l/h
max. Förderhöhe	7 m
max. Eintauchtiefe	5 m
max. Granulat	10 mm
Restwasserneiveau ca.	13 mm
Anschlussgewinde	1 1/4" IG
Anschlusskabel Länge	10 m
Masse Ø/H / Schacht	154x249 / 350 mm
Gewicht	5.3 kg
mitgeliefertes Zubehör	
Bestellnummer	970072

389.- inkl.
357.54 + 2.31 exkl. MWSt



Modell	Tiger 90 M
Spannung / Leistung	230 V / 750 W
max. Fördermenge	24'000 l/h
max. Förderhöhe	10.5 m
max. Eintauchtiefe	5 m
max. Granulat	35 mm
Restwasserneiveau ca.	60 mm
Anschlussgewinde	1 1/2" IG
Anschlusskabel Länge	10 m
Masse Ø/H / Schacht	232x373 / 400 mm
Gewicht	12.2 kg
mitgeliefertes Zubehör	
Bestellnummer	970960

459.- inkl.
422.30 + 2.31 exkl. MWSt



Modell	Tiger 200
Spannung / Leistung	230 V / 1500 W
max. Fördermenge	30'000 l/h
max. Förderhöhe	11.5 m
max. Eintauchtiefe	5 m
max. Granulat	5 mm
Restwasserneiveau ca.	40 mm
Anschlussgewinde	2" IG
Anschlusskabel Länge	10 m
Masse Ø/H / Schacht	232x367 / 500 mm
Gewicht	14.7 kg
mitgeliefertes Zubehör	Doppelnippel verzinkt 2" AG und STORZ-Festkupplung IG 2", KA 66 mm
Bestellnummer	970966

859.- inkl.
792.32 + 2.31 exkl. MWSt



Modell	GT-Inox 18000
Spannung / Leistung	230 V / 1'100 W
max. Fördermenge	18'000 l/h
max. Förderhöhe	13.5 m
max. Eintauchtiefe	9 m
max. Granulat	35 mm
Restwasserneiveau ca.	130 mm
Anschlussgewinde	1 1/2" IG
Anschlusskabel Länge	10 m
Masse Ø/H / Schacht	185x390 / 450 mm
Gewicht	16.2 kg
mitgeliefertes Zubehör	Rohrbogen 45°
Bestellnummer	970970

729.- inkl.
668.81 + 5.56 exkl. MWSt



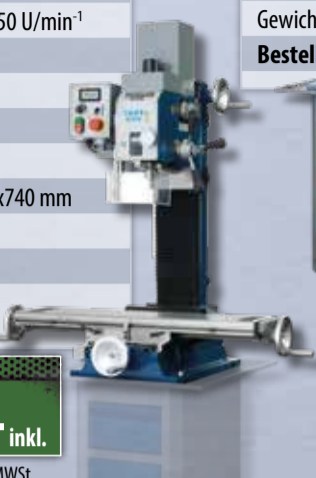
Modell	Tritex 150 MAV
Spannung / Leistung	230 V / 1'100 W
max. Fördermenge	27'000 l/h
max. Förderhöhe	15 m
max. Eintauchtiefe	10 m
max. Granulat	50 mm
Restwasserneiveau ca.	130 mm
Anschlussgewinde	2" IG
Anschlusskabel Länge	15 m
Masse Ø/H / Schacht	225x480 / 450 mm
Gewicht	32 kg
mitgeliefertes Zubehör	Flansch mir Rohrbogen Schaltkasten inkl. Motorschutzschalter
Bestellnummer	970842

1'590.- inkl.
1'460.86 + 10.- exkl. MWSt

WERKSTATT

Bohrfräsmaschine BF-30VM
mit drehbarem Maschinenkopf 45°

Spannung / Leistung	230 V / 1.1 kW
Drehzahlbereich	50 - 750 / 150 - 2'250 U/min ⁻¹
Bohrleistung in Stahl	30 mm
Bohrhub	70 mm
Bohrspindel	MK3
T-Nutenbreite	14 mm
Dimension	1'010-1'190x1'120x740 mm
Gewicht	220 kg
Bestellnummer	120573



Maschinenstandfuss
zu BF-30VM

Dimension	530x370x700 mm
Gewicht	34 kg
Bestellnummer	120574

390.- inkl.
360.77 exkl. MWSt

Spiralbohrer-Koffer HSSG-170

40 mm Kofferdicke - passt in jedem Schubladenstock

Inhalt	10 x 1.0 - 8.0 mm
	5 x 8.5 - 10.0 mm
	in 0.5 mm Schritten

Bestellnummer 515340



119.- inkl.
110.08 exkl. MWSt

NEU

3'190.- inkl.
2'932.45 + 18.52 exkl. MWSt

Metalldrehbank MDB-180VM
variabel, elektronische Drehzahlregulierung

Spannung / Leistung	230 V / 0.5 kW
Drehzahlbereich	50 - 1'250 / 100 - 2'500 U/min ⁻¹
Spitzenhöhe/-weite	100 / 270 mm
Bettbreite	100 mm
Längsvorschub	0.1 - 0.20 mm
Spindel Innendurchmesser	21 mm
Dimension	720x450x330 mm
Gewicht	56 kg
Bestellnummer	120885



1'790.- inkl.
1'645.87 + 10.- exkl. MWSt

Metallkreissäge KSS-350VT

variable Drehzahl

Spannung / Leistung	400 V / 2.2 kW
Drehzahlbereich	24 - 120 U/min ⁻¹
Sägeblattmass	350x2.5x32 mm, 120Z
Spannstocköffnung	170 mm
Dimension	1'200x990x1'720 mm
Gewicht	250 kg
Bestellnummer	120350

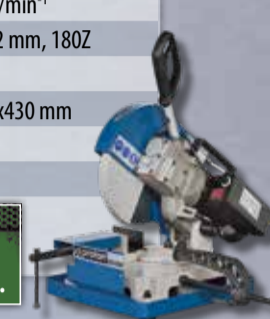


6'290.- inkl.
5'818.68 exkl. MWSt

NEU

Metallkreissäge KSP-235VM
mit variabler Drehzahl

Spannung / Leistung	230 V / 15 kW
Drehzahlbereich	30 - 85 U/min ⁻¹
Sägeblattmass	235x2x32 mm, 180Z
Spannstocköffnung	75 mm
Dimension	330x510x430 mm
Gewicht	20 kg
Bestellnummer	120664



990.- inkl.
910.26 + 5.56 exkl. MWSt

NEU

Metallbandsäge BSP-125VM

Spannung / Leistung	230 V / 1 kW
Geschwindigkeit	30 - 80 m/min ⁻¹ variabel
Schnittkapazität	bei 90° 125 mm
Sägearm schwenkbar	bis 60°
Spannstocköffnung	190 mm
Dimension	375x724x446 mm
Gewicht	21 kg
Bestellnummer	120620



759.- inkl.
696.57 + 5.56 exkl. MWSt

Metallbandsäge BSS-260VTF
VOLLAUTOMATISCH ≤45° | HALBAUTOMATISCH 60°

Spannung / Leistung	400 V / 1.25 kW
Bandgeschwindigkeit	25 - 85 m/min ⁻¹ variabel
Sägebandmass	2'965x27x0.9 mm
Sägearm schwenkbar	bis 60° (VA ≤45° / HA 60°)
Tischhöhe	910 mm
Spannstocköffnung	300 mm
Dimension	2'800x1'800x1'800 mm
Gewicht	680 kg
Bestellnummer	120700



19'900.- inkl.
18'408.88 exkl. MWSt

NEU

Bandschleifmaschinen

mit Schleifscheibe K60, Schleifband K100, verstellbarer Werkzeughalter

	BS-50M	BS-100T
Spannung / Leistung	230 V / 350 W	400 V / 750 W
Drehzahl	2'850 min ⁻¹	2'850 min ⁻¹
Schleifband-Dimensionen	50x1'000 mm	100x1'000 mm
Bandgeschwindigkeit	15 m/Sek.	15 m/Sek.
Schleifscheiben-Dimensionen	150x25x20 mm	200x25x20 mm
Anschlüsse Absaugstutzen	1 x 36 mm Ø	2 x 36 mm Ø
Dimension	450x250x570 mm	550x310x580 mm
Gewicht	16 kg	29 kg
Bestellnummer	120633	120634



TOP
SELLER

439.- inkl.
403.80 + 2.31 exkl. MWSt

inkl. Wellenverlängerung
und Polierscheibe

669.- inkl.
608.87 + 10.- exkl. MWSt

INDUSTRIESAUGER

MEC 1/12 T

Kessel	Kunststoff, 12l
Motor	1
Leistung	230 V / 900 W
Saugvolumen	158 m ³ /h
Wassersäule	2'260 mm
Ø Zubehör	36 / 32
Bestellnummer	673055



219.- inkl.
200.28 + 2.31 exkl. MWSt

MEC 1/33 NT I

Kessel	Inox, 33l
Motor	1
Leistung	230 V / 1300 W
Saugvolumen	215 m ³ /h
Wassersäule	2'380 mm
Ø Zubehör	38
Bestellnummer	673011



TOP
SELLER

399.- inkl.
366.79 + 2.31 exkl. MWSt

MEC 2/50 NT I

Kessel	Inox, 62 l
Motor	2
Leistung	230 V / 2800 W
Saugvolumen	520 m ³ /h
Wassersäule	2'230 mm
Ø Zubehör	38
Bestellnummer	673021



839.- inkl.
770.57 + 5.56 exkl. MWSt

MEC 1/6 T FOX

Kessel	Kunststoff, 6l
Motor	1
Leistung	230 V / 1'200 W
Saugvolumen	108 m ³ /h
Wassersäule	1'940 mm
Ø Zubehör	32
Bestellnummer	673081



99.- inkl.
91.02 + 0.56 exkl. MWSt

69
DB(A)

LUFTENTFEUCHTER UND BAUTROCKNER

LE-16

Spannung / Leistung	230 V / 180 W
Raumtrocknung	max. 300 m ³
Luftumwälzung	ca. 155 m ³ /h
Luftentfeuchtung pro Tag	max. 16 l
Tankinhalt	4 l
Arbeitstemperatur	5 - 35° C
Gewicht	12.2 kg
Bestellnummer	979016



399.- inkl.
359.84 + 9.26 exkl. MWSt

LE-680

Spannung / Leistung	230 V / 680 W
Raumtrocknung	max. 600 m ³
Luftumwälzung	ca. 430 m ³ /h
Luftentfeuchtung pro Tag	max. 35 l
Tankinhalt	7 l
Arbeitstemperatur	10 - 30° C
Gewicht	20 kg
Bestellnummer	979940



699.- inkl.
637.36 + 9.26 exkl. MWSt

Drypro BT-50

Spannung / Leistung	230 V / 800 W
Raumtrocknung	max. 600 m ³
Luftumwälzung	ca. 350 m ³ /h
Luftentfeuchtung pro Tag	max. 50 l
Tankinhalt	3.7 l
Arbeitstemperatur	10 - 35° C
Gewicht	33 kg
Bestellnummer	979950



1'290.- inkl.
1'167.34 + 26.- exkl. MWSt

Drypro BT-120

Spannung / Leistung	230 V / 1'650 W
Raumtrocknung	max. 1'500 m ³
Luftumwälzung	ca. 850 m ³ /h
Luftentfeuchtung pro Tag	max. 120 l
Tankinhalt	5 l
Arbeitstemperatur	10 - 35° C
Gewicht	64 kg
Bestellnummer	979960



2'170.- inkl.
1'981.40 + 26.- exkl. MWSt

Alle Luftentfeuchter und Bautrockner
mit Schlauchanschluss